



جمهوری اسلامی ایران
وزارت بهداشت، درمان و آموزش پزشکی
مرکز سلامت محیط و کار



دانشگاه علوم پزشکی تهران
پژوهشگاه محیط زیست

راه‌نمای جامع

طراحی ایستگاه کار ارگونومیکی

ارزاهات، دست‌های‌العمل‌ها و اهمیت‌های تخصصی مرکز سلامت محیط و کار



سورة الاحقاف



جمهوری اسلامی ایران
وزارت بهداشت، درمان و آموزش پزشکی
مرکز سلامت محیط و کار



دانشگاه علوم پزشکی تهران
پژوهشگاه محیط زیست

راهنمای جامع طراحی ایستگاه کار ارگونومیکی

الزامات، دستورالعمل ها و، نمودهای تخصصی مرکز سلامت محیط و کار

مرکز سلامت محیط و کار

پژوهشگاه محیط زیست

- عنوان گاید لاین: راهنمای جامع طراحی ایستگاه کار ارگونومیکی
- کد الزامات: ۱-۰۹۰۴-۲۰۵۰۲۰۲
- تعداد صفحات: ۷۵

مرکز سلامت محیط و کار:

تهران-خیابان حافظ تقاطع جمهوری-وزارت بهداشت، درمان و آموزش پزشکی-مرکز سلامت محیط و کار
 تلفن: ۰۲۱-۶۶۷۰۷۶۳۶، دورنگار: ۰۲۱-۶۶۷۰۷۴۱۷
www.markazsalamat.ir

پژوهشکده محیط زیست دانشگاه علوم پزشکی و خدمات بهداشتی درمانی تهران:

تهران-میدان انقلاب-خیابان کارگر شمالی-نرسیده به بلوار کشاورز-پلاک ۱۵۴۷ طبقه هشتم
 تلفن: ۰۲۱-۸۸۹۷۸۳۹۹، دورنگار: ۰۲۱-۸۸۹۷۸۳۹۸
<http://IER.tums.ac.ir>

کمیته فنی تدوین راهنما

نام و نام خانوادگی	مرتبۀ علمی / سمت	محل خدمت
دکتر عبدالرحمن بهرامی	استاد/ رئیس کمیته	دانشگاه علوم پزشکی همدان
دکتر نوشین راستکاری	استادیار/ عضو کمیته	پژوهشکده محیط زیست
دکتر تیمور اللهیاری	استادیار	دانشگاه علوم پزشکی ارومیه
مهندس فاضله کتابون مدیری	کارشناس / دبیر کمیته	مرکز سلامت محیط و کار
مهندس فاطمه صادقی	کارشناس / عضو کمیته	مرکز سلامت محیط و کار
مهندس فرین فاطمی	کارشناس / عضو کمیته	مرکز سلامت محیط و کار
مهندس فائزه ایزدپناه	کارشناس / عضو کمیته	پژوهشکده محیط زیست

از جناب آقای دکتر تیمور اللهیاری که در تهیه این پیش نویس زحمات زیادی را متقبل شده اند صمیمانه سپاسگزاری می گردد.

فهرست

۲	۱- مقدمه
۳	۲- اهداف
۳	۳- اصول طراحی ایستگاه کار
۳	۱-۳ تنظیمات عمومی
۴	۲-۳ وضعیت کاری
۵	۳-۳ دسترسی
۷	۴-۳ فضای آزاد
۸	۵-۳ صندلی
۹	۶-۳ ارتفاع سطح کار
۱۰	۷-۳ پست کار بصری
۱۱	۸-۳ روشنایی
۱۲	۹-۳ سر و صدا در محیط اداری
۱۳	۴- پارامترهای طراحی ایستگاه کار صنعتی
۱۶	۱-۴ ابعاد ایستگاه کار
۱۹	انواع طراحی
۱۹	۱-۵ طراحی برای حد بالا
۱۹	۲-۵ طراحی برای حد وسط
۲۲	۶- انواع ایستگاه کاری
۲۲	۱-۶ ایستگاه کاری نشسته
۲۴	۲-۶ ایستگاه کار ایستاده
۲۷	۳-۶ ایستگاه کاری ایستاده - نشسته
۲۸	۷- تنوع ابعاد بدنی
۲۹	۱-۷ کلیات
۳۰	۲-۷ صدک ها
۳۰	۳-۷ همبستگی ابعادی
۳۱	۴-۷ اتصالات بدنی
۳۲	۵-۷ محدودیت های داده های آنتروپومتری

۳۵	۸- روشهای توصیه شده برای طراحی فضاهای کاری
۳۵	۸-۱ فرآیند طراحی برای ایستگاه کاری موجود
۳۸	۸-۲ فرآیند طراحی برای ایستگاه کاری جدید
۴۱	۹- اصول طراحی نقشه فضای کار
۴۱	۹-۱ دسترسی و فضای باز
۴۲	۹-۲ نقاط مرجع و نواحی دسترسی:
۴۵	۱۰- جزئیات مربوط به فضا های آزاد، دسترسی، اندازه و فواصل ایمنی
۵۵	۱۱-۱ جابجایی دستی بار
۵۵	۱۱-۱ طراحی ایستگاه کار برای حمل دستی مواد
۵۶	۱۱-۲ راهنمایی های طراحی برای جابجایی دستی بار
۵۹	۱۲- کارهای تکراری و اختلالات اندام فوقانی
۵۹	۱۳- فواصل ایمنی
۶۴	۱۴- نحوه ارزیابی طراحی اولیه
۶۴	روش خلاصه شده
۶۶	۱۵- نتیجه گیری
۶۷	پیوست ها
۶۹	مراجع

پیشگفتار

یکی از برنامه های مرکز سلامت محیط و کار وزارت بهداشت، درمان و آموزش پزشکی تدوین و انتشار رهنمودهای مربوط به حوزه ها و زمینه های مختلف بهداشت محیط و حرفه ای و سایر موضوعات مرتبط است که با بهره گیری از توان علمی و تجربی همکاران متعددی از سراسر کشور، انجام شده است. در این راستا سعی شده است ضمن بهره گیری از آخرین دستاوردهای علمی، از تجربه کارشناسان و متخصصین حوزه ستادی مرکز سلامت محیط و کار نیز استفاده شود و در مواردی که در کشور قوانین، مقررات و دستورالعمل های مدونی وجود دارد در تدوین و انتشار این رهنمودها مورد استناد قرار گیرد. تمام تلاش کمیته های فنی مسئول تدوین رهنمودها این بوده است که محصولی فاخر و شایسته ارائه نمایند تا بتواند توسط همکاران در سراسر کشور و کاربران سایر سازمان ها و دستگاههای اجرائی و بعضاً عموم مردم قابل استفاده باشد ولی به هر حال ممکن است دارای نواقص و کاستی هایی باشد که بدین وسیله از همه متخصصین، کارشناسان و صاحب نظران ارجمند دعوت می شود با ارائه نظرات و پیشنهادات خود ما را در ارتقاء سطح علمی و نزدیکتر کردن هر چه بیشتر محتوای این رهنمودها به نیازهای روز جامعه یاری نمایند تا در ویراست های بعدی این رهنمودها بکار گرفته شود.

با توجه به دسترسی بیشتر کاربران این رهنمودها به اینترنت، تمام رهنمودهای تدوین شده بر روی تارگاہ های وزارت بهداشت، درمان و آموزش پزشکی (وبدا)، معاونت بهداشتی، پژوهشکده محیط زیست دانشگاه علوم پزشکی تهران و مرکز سلامت محیط و کار قرار خواهد گرفت و تنها نسخ بسیار محدودی از آنها به چاپ خواهد رسید تا علاوه بر صرفه جویی، طیف گسترده ای از کاربران به آن دسترسی مداوم داشته باشند.

اکنون که با یاری خداوند متعال در آستانه سی و چهارمین سال پیروزی انقلاب شکوهمند اسلامی این رهنمودها آماده انتشار می گردد، لازم است از زحمات کلیه دست اندرکاران تدوین و انتشار این رهنمودها صمیمانه تشکر و قدردانی نمایم و پیشاپیش از کسانی که با ارائه پیشنهادات اصلاحی خود ما را در بهبود کیفیت این رهنمودها یاری خواهند نمود، صمیمانه سپاسگزاری نمایم.

دکتر کاظم ندافی

رئیس مرکز سلامت محیط و کار

۱- مقدمه

طراحی ایستگاه کار ارگونومیکی، براساس مهندسی آنتروپومتری و بیومکانیک شغلی نقش مهمی در کاهش بسیاری از ریسک فاکتورهای صدمات شغلی دارد. آنتروپومتری تکنیک اندازه گیری ویژگی های فیزیکی بدن انسان است، فاکتورهای اولیه شامل: اندازه، قابلیت حرکت و نیرو می باشند. مهندسی آنتروپومتری تلاشی است در جهت بکار بردن این اطلاعات برای طراحی ایستگاه های کار، تجهیزات، ابزار و لباسها به منظور بالا بردن کارآئی، ایمنی و راحتی.

ایستگاه کار ارگونومیکی در تلاش است که تعادل لازم بین توانائی های کارگر و الزامات کار را برقرار کند. هدف بهبود بهره وری کارگر و کل سیستم و در عین حال افزایش رفاه جسمی و روانی کارگران، رضایت شغلی و ایمنی است. اغلب ایستگاه های کار در صنعت بصورت سنتی طراحی شده اند، بدون آنکه توجهی به اندازه گیری های آنتروپومتری و ملاحظات بیومکانیکی کاربران صورت گیرد. در صورت عدم وجود پارامترها یا ابعاد طراحی قابل استفاده وضعیت از این هم بدتر می شود.

در طراحی ایستگاه کار تلاش برای رسیدن به حد مطلوب بین اپراتورهای جمعیت هدف و اندازه های فیزیکی و استقرار اجزاء ایستگاه کاری است. آنالیز ارگونومیکی برای طراحی ایستگاه کار با جایابی فضایی، پوسچر، توانائی دسترسی، فضای آزاد و تداخل اعضا بدن، میدان بینایی، نیروی اپراتور و استرس بیومکانیکی سر و کار دارد. معمولا اطلاعات آنتروپومتریکی مناسب در رابطه با اندازه بدن، قدرت و وزن قطعات و خصوصیات جرمی (اینرسی) بدن از بانک های اطلاعاتی استخراج و در آنالیز استفاده می شود.

ابعاد طراحی فضای کاری برای وظایف صنعتی در سه وضعیت نشسته، ایستاده و نشسته - ایستاده تعیین می گردد. حدود دسترسی نرمال و ماکزیمم بر اساس رایج ترین عملیات های صنعتی که مستلزم حرکات گیرشی یا تنظیمات با انگشت شست یا اشاره می باشد تعیین می شود. بهرحال امکان تنظیم حدود دسترسی برای انواع دیگر کارها در صنعت وجود دارد. به منظور سهولت طراحی فضای آزاد لازم در محور افقی و عمودی (نرمال و حداکثر) نقاط مرجع برای آن تعیین می شود. برای تعیین محدوده ی دسترسی از کوچکترین ابعاد (صدک پنجم) و فضای آزاد لازم از بزرگترین ابعاد (صدک ۹۵) کارگران استفاده می گردد.

۲- اهداف

هدف از تهیه این سند تهیه دستورالعمل ایستگاه کار ارگونومیک برای استفاده کارگران، کارشناسان ایمنی و بهداشت حرفه ای و کارفرمایان است.

۳- اصول طراحی ایستگاه کار

در این بخش کلیه تصمیم گیرهای اساسی در ارتباط با فضای کار فیزیکی (پوسچر، دسترسی، فضای آزاد، اندازه و فاصله های ایمنی) بصورت مجزا ارائه شده است. الزامات مربوط به فضای کار اداری و کامپیوتری در جایی که ایستگاه کار عمومی ناکافی به نظر می رسد ارائه شده است. برای هر یک از اینها اصول طراحی، ابعاد بدنی یا سایر ابعاد ارائه شده است.

۳-۱- تنظیمات عمومی

کارگر باید بتواند وضعیت قائم و رو به جلو خود را حفظ کند. از وضعیتهای نامتعادل (تکیه دادن یا چرخیدن) و نیاز به فعالیت عضلانی برای حمایت از پاها و بازوها پرهیز کنید. حرکات ظریف و دقیق انجام نیاز به پشتیبانی اندام های درگیر دارند.

جایی که برای انجام کار، بینایی مورد نیاز است، نقاط کاری لازم باید به اندازه ی کافی قابل رویت باشد البته با در نظر گرفتن این که سر و تنه قائم بوده و یا اینکه سر کمی به جلو خم شود.

کلیه ی فعالیت های کاری باید به کارگر اجازه دهد تا بتواند در وضعیت های بدنی مختلف کار کند. البته مشروط بر آنکه این وضعیت ها به طور یکسان دارای امنیت و سلامت بوده و همچنین توانایی کاری فرد در این وضعیت ها کم نشود.

کار باید به گونه ای سازماندهی شود که کارگر به انتخاب خود چه در وضعیت نشسته و چه در وضعیت ایستاده بتواند ان را به انجام رساند. در وضعیت نشسته کارگر باید بتواند از پشتی صندلی بدون نیاز به تغییر در حرکات کاری استفاده کند.

وزن بدن در حالت ایستاده باید به طور مساوی بین دو پا تقسیم شود و پدال های پایی باید بر اساس آن طراحی شود.

کار نباید به طور پیوسته در ارتفاع قلب یا بالاتر از آن انجام شود حتی اگر گاهی لازم به این کار باشد از اعمال نیرو در این ارتفاع باید پرهیز گردد. در جایی که کارهای دستی سبک در ارتفاع بالاتر از قلب انجام می گردد استراحت برای اندام فوقانی مورد نیاز است.

در فعالیت های کاری مفصل باید در میانه دامنه ی حرکتی خود قرار داشته باشند و این قضیه مخصوصا در مورد سر و تنه و اندام فوقانی باید مورد توجه قرار گیرد.

جایی که نیروی عضلانی مورد نیاز است باید از گروههای عضلانی متناسب و در مسیر هم خط با اندام مربوطه استفاده شود.

جایی که نیرو باید به صورت تکراری اعمال شود باید بتوان از دست یا پا در اعمال نیرو استفاده نمود بدون اینکه نیازی به تنظیم تجهیزات باشد.

۳-۲ وضعیت کاری

طراحی یک موقعیت کاری بر اساس معیار های زیر صورت می گیرد. تنظیم کار برای هر دو وضعیت نشسته و ایستاده ارجحتر است زیرا در این حالت فرد امکان انتخاب و تغییر حالت را خواهد داشت.

وضعیت نشسته: این وضعیت در موارد زیر توصیه می شود:

- در جایی که وضعیت بدنی فرد ثابت بوده و همچنین فعالیت به کنترل دقیق، مداخله ی ظریف، حرکات دستی ظریف، کار بینایی دقیق همراه با توجه طولانی مدت و پیوسته نیاز دارد. همچنین در وضعیت هایی که فضای سر محدود بوده و ارتفاع کاری پایین است کاربرد بیشتری دارد.
- جایی که کنترل های پایی مورد نیاز است (مگر در مواردی که این کنترل ها غیر متناوب بوده و یا در دوره های زمانی کم انجام می پذیرد) و همچنین در جایی که بیشتر کارها در وضعیت ایستاده انجام می پذیرد این وضعیت باز هم کاربرد دارد.

وضعیت ایستاده: این وضعیت در موارد زیر توصیه می شود:

- برای جابجایی یا کار با اجسام سنگین و حجیم
- جایی که رفت و آمدهای تکراری در مکان کاری مورد نیاز است.
- جایی که فضایی برای زانو در زیر تجهیزات وجود ندارد.
- جایی که فضای باز در مقابل و عقب فرد کم است.
- جایی که تعداد زیادی کنترل و نشانگر وجود دارد.
- جایی که بخش عمده ای از روز کاری در وضعیت نشسته انجام می پذیرد.

پشتی صندلی

در جایی که فضای کافی برای یک صندلی معمولی وجود نداشته اما استفاده از تکیه گاه یا پشتی مطلوب است.

استفاده از کامپیوتر:

وقتی که هم کار با کامپیوتر و هم با کاغذ مورد نیاز است یک سطح کاری کنج وار می تواند انعطاف پذیری لازم را از نظر فاصله دیداری صفحه ی مانیتور ایجاد کرده و همچنین دسترسی آسان به اسناد و کاغذهای مورد نیاز را فراهم کند.

جایی که کامپیوتر روی میز قرار می گیرد برای جلوگیری از پوسچرهای چرخشی با گذاشتن صفحه کلید یا مانیتور در یک طرف میز، فضای کافی برای مدارک و اسناد در کنار صفحه کلید فراهم کنید و فاصله ی عمقی با صفحه مانیتور به اندازه کافی لحاظ شود.

از ایستگاههای کاری کنج دار، صندلی های چرخان و همچنین سینی های جمع شونده ی صفحه ی کلید استفاده کنید.

۳-۳ دسترسی

برای کاربران یک سطح کاری قابل تنظیم بهتر و موثرتر از یک صندلی با ارتفاع قابل تنظیم است مشروط بر آن که صندلی مشخصات بیان شده در بند ۲.۱.۵ را دارا باشد.

دسترسی به ایستگاه کاری، دسترسی به نقطه کار برای تعمیر و نگهداری

به طور کلی فضا کافی را برای کارگران بزرگ تر در نظر بگیرید و فضایی را برای تجهیزات و ابزارها و نگهداری موقت وسایل اختصاص دهید. دسترسی به وسایل باید با حفظ وضعیت قائم بدون نیاز به کشش اضافی بازو از وضعیت انتخاب شده امکانپذیر باشد.

- ارتفاع
- عرض شانه
- محیط تنه
- ابعاد دست
- ابعاد بازو
- ابعاد راهرو، گذرگاه و نردبان
- اندازه دهانه و غیره

لبه های (گوشه های) میز را که ممکن است بعنوان تکیه گاه به کار رود گرد طراحی بکنید. برای میزها و کنسولها سطوح عمودی را، اگر پای کاربر در حین نشستن با آن تماس پیدا می کند گرد طراحی بکنید.

تفاوت های فردی را در نظر بگیرید افراد چاق ممکن است به صندلی مخصوص نیاز داشته باشند. برای مثال عمق نشیمنگاه بزرگتر و قابلیت تنظیم تکیه گاه کمر برای ارتفاع بالا یا فضای بیشتر. افراد کوتاه ممکن است به صندلی مخصوص با ارتفاع ۴۰۰ میلی متر و میز با ارتفاع پایین تر نیاز داشته باشند. امکان استفاده از دست غالب، فضای کافی برای عبور ویلچر و همچنین فضای لازم برای گذاشتن وسایل کمکی معلولین.

برای تعمیر و نگهداری فضای کافی برای فعالیت به همراه فضای اضافی برای قطعات بزرگ که نیاز به جابجایی دارد و همچنین استفاده از تجهیزات در نظر بگیرید.

دسترسی بازو (یکی یا هر دو):

طراحی را بر اساس کوتاهترین بازو و با در نظر گرفتن ملاحظات مربوط به پوسچر و نیازمندیهای وظیفه انجام دهید.

- گیرش دستی یا انگشتی
- طول بازو، ساعد، دست و انگشتان
- چرخش مفصل شانه و آرنج
- خم شدن یا چرخش تنه
- در دسترسی شدید به جلو باید فضای آزاد برای سر لحاظ شود
- عرض شانه

نواحی دسترسی بازو:

برای قرار دادن کارها یا ابزارهای کنترلی با سطح اولویتی بالا، تناوب زیاد، دوره طولانی، نیروی زیاد، سرعت بالا و دقت: راحت ترین ناحیه دسترسی را برای پوسچرهای ایستاده و نشسته انتخاب کنید این ناحیه، ناحیه ای است در مقابل فردی که صاف و کشیده رو به جلو قرار دارد، ساعد زیر ارتفاع قلب و زاویه آن به طرفین بدن بیش از ۴۵ درجه نباشد و همچنین زاویه مفصل آرنج در میانه دامنه حرکتی خود باشد.

- وضعیت نشسته و ایستاده:

- برای کارهای با اولویت پایین، تناوب کم، فعالیت های با دوره زمانی کم: مناسب ترین ناحیه دسترسی را در جایی که محدودیت دسترسی وجود دارد (یعنی تنه باید خم شده یا چرخش کند) انتخاب کنید.
- خم کردن یا چرخاندن تنه.

دسترسی پا:

در حالت نشسته، فاصله دسترسی به پدال را برای کوتاهترین طول ساق پا تنظیم کنید، برای افراد بلندتر صندلی قابل تنظیم و سطح کاری قابل تنظیم تا پدال مورد نیاز است. امکان تنظیم پدال در سطح افقی را فراهم کنید تا تغییرات طول کفل - زانو افراد در نظر گرفته شود.

۳-۴ فضای آزاد

در سطح عمودی

کمترین فضای بین کف و مانع بالای سر با در نظر گرفتن کاربران بزرگ به همراه کفش و کلاه که باید لحاظ شود.

- ارتفاع سر در حالت ایستاده
- ارتفاع سر در حالت نشسته
- فضای باز زانو در حالت نشسته

در سطح جانبی

طراحی را برای کاربران بزرگ با در نظر گرفتن جابجایی های لازم و تجهیزات مورد استفاده انجام دهید.

- عرض شانه و عرض لگن

در سطح مقابل

طراحی را برای کاربران بزرگ با در نظر گرفتن جابجایی های لازم و تجهیزات مورد استفاده انجام دهید. فضای کافی را برای کف پا و ابعاد جلویی تنه فراهم کنید.

- ابعاد صندلی - پشتی نشسته - بالای سطح کار
- طول پا

فاصله از خطرات

عامل خطر آفرین باید دور از دسترسی بلندترین بازو باشد. اندازه دهانه ها و فاصله خطر از حفاظ ها برای جلوگیری از سانحه باید به اندازه ای باشد که بلندترین و نازک ترین انگشت به آن نرسد.

- طول بازو
- طول شانه
- ابعاد دست و انگشت

پهنای زانو

طراحی را بر اساس عرض صندلی به علاوه حرکات لازم انجام دهید (عرض نشیمنگاه، عرض باسن).

فاصله زانو تا دیوار

طراحی را برای بلندترین ران به علاوه کشش ساق پا انجام دهید (طول ران، طول پا، طول کف پا).

فضای عمودی بین کفی صندلی و بالای سطح میز کار:

برای این منظور ضخامت بزرگترین ران را بعلاوه بالا آمدن زانو (اگر ارتفاع پدال ها بالاست) و گذاشتن پاها روی هم را در نظر بگیرید (ضخامت ران).

۳-۵ صندلی

قابلیت تنظیم: صندلی باید در هر دو حالت افقی و عمودی نسبت به کار قابل تنظیم باشد.

عرض نشیمنگاه: طراحی را برای بزرگترین لگن انجام دهید (پهنای لگن).

طول نشیمنگاه: طراحی را بر اساس کوتاه ترین ران انجام دهید (طول ران).

ارتفاع نشیمنگاه: اگر سطح کاری قابل تنظیم است، طراحی باید امکان تنظیم عمودی برای گستره صدک ۹۵ جامعه را فراهم کند به طوری که کف پای آنها بطور صاف روی زمین یا روی پدال و... قرار گیرد. اگر ارتفاع سطح کار ثابت باشد باید نشیمنگاه قابل تنظیم گردد بنحویکه ارتفاع سطح کار با ارتفاع آرنج متناسب گردد.

زیر پای: فراهم آوردن تکیه گاههای پای بزرگ، قابل تنظیم برای استفاده ۹۵ درصد افراد تا کف پایشان روی آن قرار گیرد. پدال ها را هم در این محدوده قرار دهید، فضای کافی در جلو و زیر فضای میز کار فراهم کنید (طول ساق پا).

پشتی: برای کمر پشتی قابل تنظیم مورد نیاز است. پد پشتی باید با انحای کمری تماس داشته باشد (فاصله نشیمنگاه تا قوس کمری). اگر فشار افقی رو به جلو مورد نیاز است، به یک پشتی بلند نیاز داریم

تکیه گاه دست: یک تکیه گاه نرم برای دست (ساعد) فراهم کنید از تکیه گاه نقطه ای مخصوص آرنج اجتناب کنید (ارتفاع آرنج).

۳-۶ ارتفاع سطح کار

ارتفاع و زاویه سطح کاری به وظیفه ی مورد نظر بستگی دارد. اگر برای انجام بخشی از وظیفه وضعیت ایستاده لازم است در طراحی باید نشستن در ارتفاع بالا نیز مد نظر قرار گیرد، یعنی فضای آزاد زانویی زیر سطح کار و تکیه گاه پا به طور ویژه مد نظر قرار گیرد.

وضعیت نشسته:

اگر سطح کاری ثابت است طراحی بر مبنای مقادیر بالاتر از میانگین ارتفاع چشمی در وضعیت نشسته، امکان تنظیم صندلی و تکیه گاه پا برای افراد کوتاه تر را فراهم خواهد کرد.

اگر کار ظریف نیازمند دید دقیق و نزدیک و بزرگ نمایی می باشد، نیاز به تکیه گاه بازو می باشد. در صورت امکان، سطح کاری را به جلو خم کنید (شیب جلو) تا نیاز به خم شدن تنه به جلو، بالا آمدن بازو و خم شدن مچ کاهش یابد.

وضعیت ایستاده:

ارتفاع سطح کار را بر اساس فواصل دیداری مناسب و نیازمندیهای کاری تنظیم کنید. ارتفاع چشمی را بیشتر از میانگین لحاظ کرده و سپس سکویی را برای افراد کوتاهتر تهیه کنید.

- ارتفاع کمر (ارتفاع بلندترین مانع در خم شدن به جلو)
- ارتفاع شانه
- ارتفاع چشم
- طول بازو

۳-۷ پست کار بصری

موقعیت چشم: دامنه فاصله دید عادی ۳۵۰ تا ۵۰۰ میلی متر است، نزدیک تر برای جزئیات و دورتر برای اشیای بزرگتر.

- وضعیت ایستاده: موقعیت چشم ها را برای بلند ترین، کوتاه ترین و طیف میانه کاربران مطابق با موقعیت انتخابی بدن (نشسته یا ایستاده) تنظیم کنید (ارتفاع چشم در وضعیت ایستاده).
 - وضعیت نشسته: امکان تنظیم صندلی به جلو را فراهم کنید (ارتفاع چشم در وضعیت نشسته).
- موانع:** مسیر بینایی بین شی و چشم را از نظر وجود موانع برای طیفی از کاربران کنترل کنید.

پوسچر دیداری:

نواحی دیداری:

- برای کار و پایش با اولویت بالا، تناوب، دوره ی طولانی، سریع و دقیق و . . . راحت ترین پوسچر را که در آن سر صاف، رو به جلو و کمی متمایل به جلو است را انتخاب کنید.
- نواحی بینایی با اولویت متوسط که مستلزم حرکت جزئی سر و چشم است برای کارهایی که گهگاه انجام می گیرند مناسب است (حرکت چشم).
- برای وظایف دیداری با اولویت پایین، تناوب کم، دوره های کوتاه دیداری و غیره، نواحی دیداری با اولویت پایین که مستلزم چرخش سر و بالا آمدن سر و تنه در حین دیدن هستند می تواند استفاده شود (چرخش سر و تنه).

زاویه های دیداری: خط طبیعی دید ۱۰ درجه زیر خط افق در حالت ایستاده و ۱۵ درجه در حالت نشسته باشد، این ناحیه از نظر توجه، پیمایش، توانایی دیدن جزئیات، رنگ و دید فاصله دار بهترین زاویه است.

دامنه زاویه خط دید: بین خط افق و ۴۰ درجه زیر آن توصیه می شود. زیر ۶۰ درجه برای دوره های کوتاه مدت به کار می رود که البته بستگی به روشنایی، موقعیت منبع خیرگی و وظیفه کاربر دارد.

فاصله دید: این فاصله باید متناسب با اندازه ی شی و میزان روشنایی و . . . باشد. برای صفحات مانیتور کامپیوتر، فاصله دیداری تقریباً ۵۰۰ میلی متر است. افراد با عینک دو کانونی ممکن است نیاز داشته باشند که مانیتور نزدیک تر و پایین تر همراه با یک زاویه رو به عقب داشته باشند. استفاده از عینک های خاص را مد نظر قرار دهید.

پارامترهای مربوط به شی:

- اندازه: اندازه باید متناسب با فاصله ی دیداری و وضعیت باشد.
- دقت (توانایی دیدن جزئیات)
- کنتراست (تباین): شی باید در بدترین شرایط از نظر رنگ، روشنایی، سایه، شکل، زمینه و انعکاس قابل تشخیص باشد.
- حرکت: ممکن است جهت دار یا ارتعاشی باشد و در دقت بینایی تاثیر گذارد. ایستادن های کوتاه می تواند تداخل با بینایی را کم کند.
- سرعت جابجایی
- جهت حرکت: در طول میدان دید به سمت بیننده بهتر است.

عیوب بینایی:

- در طراحی نشانگرها و غیره عیوب چشمی از قبیل کور رنگی (غالباً قرمز) را در نظر بگیرید.
- کاهش تطابق (سفت شدن عدسی چشم) که با افزایش سن همراه است را در نظر بگیرید.
- امکان استفاده از عینک ها (مخصوصاً دو کانونی ها) را در نظر بگیرید.

۳-۸ روشنایی

روشنایی کافی را مطابق با نیازهای وظیفه ای (اولویت، طول مدت، ایمنی و...) فراهم کنید.

دقت: توانایی تشخیص جزئیات که با روشنایی افزایش می یابد.

کنتراست: توانایی تشخیص بین یک شی و زمینه ی آن صرفاً با افزایش روشنایی بیشتر نمی شود بلکه با افزایش تباین بیشتر می شود.

خیرگی مستقیم: با تغییر دادن موقعیت لامپ ها نسبت به چشم (منابع نباید نزدیک خط دید باشد) یا از طریق افزایش اندازه ی منبع یا با استفاده از منابع انتشاری یا استفاده از پرده ها از خیرگی مستقیم جلوگیری کنید (شاخص های خیرگی توصیه شده در CIBS (۱۹۸۴).

رنگ: طیف رنگ لامپ باید متناسب با نیازهای رنگی کار و رنگ های قطعات کار باشد.

دفاتر کار: ناراحتی چشم ها یک شکایت اصلی است، مخصوصاً در دفاتر کامپیوتری، انتخاب روشنایی بستگی به کاربرد، نوع کار و روشنایی عمومی در دسترس دارد.

کاربران کامپیوتر

از خیرگی ناشی از منابع نور، شامل پنجره، در جلو یا پشت کاربر اجتناب کنید؛ و همچنین بازتاب های حاصل از لباس های رنگ روشن. کاربران مسن نسبت به خیرگی بیشتر حساس هستند. با افزایش سن نیاز به روشنایی بیشتر می شود. امکان تنظیم میزان روشنایی را، مخصوصاً بوسیله روشنایی موضعی فراهم کنید.

گستره درخشندگی ۱:۳:۱۰ مناسب است؛ هر چه صفحه ی کامپیوتر روشن تر باشد محیط کار هم می تواند روشن تر شود.

سعی کنید سطوح کار غیر بازتابی و بدون جلا باشند.

حداکثر میزان روشنایی توصیه شده برای نور پایین (منبع رو به پایین)، جایی که صفحه کامپیوتر استفاده می شود ۵۰۰ لوکس است، در نمایشگرهای قطبی معکوس و جایی که کارهای کاغذی زیاد استفاده می شود تا ۷۵۰ لوکس قابل قبول است.

برای وظایف شدیداً وابسته به مانیتور با فعالیت های کاغذی کم از مقادیر نور محیطی کمتر استفاده کنید.

برای کارهای دقیق مثل اتوكد و یا مولتی مدیا از سطوح محیطی پایین تر استفاده کنید. وقتی نور بالا (منبع رو به بالا) استفاده می شود، نور محیطی نسبت به نور پایین کم می شود.

اگر کیفیت مدارك و اسناد اداری از نظر دید ضعیف باشد (پرینت ضعیف، کاغذ های رنگی) میزان روشنایی موضعی بالا نیاز است. روشنایی موضعی به شکل مستقیم از حالت پخش بهتر است، البته نباید بر روی یک ناحیه خیلی کوچک متمرکز شود. منبع نباید در خط دید کاربر باشد.

شدت باید به روش های مختلف قابل کنترل بوده و طیف رنگ خوبی را ارائه دهد.

اتصالات نباید با ناحیه کاری کاربر تداخل ایجاد کرده و فضا را اشغال کند.

۳-۹ سر و صدا در محیط اداری

اهداف طراحی در اینجا باید بهبود وضوح گفتار و محرمانه ماندن آن، کاهش حواس پرتی و استرس و جلوگیری از افت شنوایی باشد. منابع تداخل و سر و صدای محیطی شامل ماشین های اداری، صحبت و تلفن ها، رفت و آمدها، تجهیزات گرمایشی و تهویه ای می باشد.

به مبحث، محیط شنیداری مراجعه کنید.

برای استفاده از تلفن، سر و صدای محیطی باید زیر ۴۷ دسی بل باشد. برای اداره جات با فضای باز تا ۵۶ دسی بل نیز امکانپذیر است.

کاهش سر و صدا: تجهیزات صدا را محصور کنید از پوشش های لاستیکی برای جلوگیری از انتقال سر و صدا استفاده کنید. از مواد جاذب صدا بر روی دیوارها، پارتیشن ها و سقف استفاده کنید تا از بازتاب و تشدید صدا جلوگیری شود. در محیط های اداری باز برای تقسیم فضا از پارتیشن هایی به طول ۴.۲ متر و ارتفاع ۱.۵ متر استفاده کنید تا صدا کمتر منتقل شود.

ایستگاههای کاری را به گونه ای استقرار دهید که کاربران ۵ متر از هم فاصله داشته باشند و رو در روی هم قرار نگیرند و در صورت مجاورت با خیابان پر ترافیک نزدیک پنجره های خارجی نباشند. در ادارات خیلی آرام کاربران میتوانند در فواصل نزدیک تر قرار بگیرند. صدای زمینه در پایین تر از حد تداخل یعنی حول و حوش ۴۰ دسی بل مناسب است.

۴- پارامترهای طراحی ایستگاه کار صنعتی

برای طراحی یک ایستگاه کار لازم است، اطلاعات یا داده های مرتبط به عملکرد، تجهیزات، پوسچر کار و محیط را بدست بیاوریم. برای طراحی یک ایستگاه کار جدید اطلاعات بدست آمده از کارها و تجهیزات مشابه سودمند است. قبل از طراحی مجدد یک پست کاری در صنعت اغلب یک ارزیابی کارگر با استفاده از یک پرسشنامه مناسب، جهت تعیین اثر طراحی سیستم و تجهیزات، سلامتی و آسایش سهولت استفاده از تجهیزات انجام می گیرد.

بهرحال ایستگاه کار جدید در صنعت اغلب ضروری هست، با این وجود بدست آوردن بازخورد از کارگران شاغل در وظایف مشابه در صنعت مطلوب است. این بازخورد های می تواند اطلاعات زیادی در مورد مشکلات طراحی ایستگاه کار حاصل کند.

گام اول توجه به توالی کار، فضای کار و تجهیزات کار است. قبل از طراحی ایستگاه کار دستورالعمل کار مورد نیاز است. معمولاً تعیین کردن ابعاد ایستگاه کار بر طبق مراحل ارائه شده در جدول ۲ صورت می گیرد.

شیوه ی طراحی ایستگاه کار با جمع آوری اطلاعات مربوط از طریق مشاهده مستقیم آغاز می شود. نوارهای ویدئویی و اطلاعات کارگران و ناظران با تجربه نیز کمک می کند. جامعه هدف بر اساس نژاد، سن و جنس تعیین می شود. ابعاد آنتروپومتریک لازم بدست آمده و یا بطور تقریبی از نتایج ارزیابی آنتروپومتریک موجود آن جامعه برآورد شود. چون این ابعاد از افراد برهنه با پوسچر کشیده و

صاف بدست آمده، لذا نیاز به تصحیح مناسب اثر لباس و کفش و پوسچر طبیعی در طول کار کردن دارند.

جدول ۱: مراحل تعیین پارامترهای طراحی ایستگاه کار

- ۱- بدست آوردن اطلاعات مربوط به عملکرد وظیفه، تجهیزات، پوسچر کاری و محیط از طریق مشاهده، فیلمبرداری یا کسب اطلاعات از افراد باتجربه.
- ۲- شناسایی جمعیت کاربران و بدست آوردن ابعاد آنتروپومتری مربوطه.
- ۳- تعیین گستره ارتفاع کار بر اساس نوع کار و فراهم کردن صندلی قابل تنظیم با زیر پای مناسب برای اپراتورهای نشسته و سطح کار قابل تنظیم یا سکو برای اپراتورهای ایستاده.
- ۴- استقرار یا چینش ابزارها، کنترلرها و سایر وسایلی که بطور مداوم مورد استفاده قرار می گیرند در محدوده دسترسی طبیعی.
- ۵- فراهم کردن فضای کافی برای آرنج و فضای ازاد لازم در سطح کمر برای آزادی حرکت.
- ۶- نمایشگرها را در محدوده خط طبیعی دید قرار دهید.
- ۷- الزامات جریان اطلاعات و مواد از سایر واحدها یا کارگران را مورد توجه قرار دهید.
- ۸- نقشه ای پیشنهادی برای چیدمان ایستگاه کار را بمنظور کنترل وضعیت قرار گیری افراد تهیه کنید.
- ۹- ماکتی از طرح پیشنهادی تهیه و برای تعیین تناسب اپراتور با ایستگاه کار آن را با کاربر واقعی تست کرده و از آنها بازخورد بگیرید.
- ۱۰- نمونه ای از ایستگاه کار را براساس طراحی نهایی بسازید.

در طراحی ایستگاه کار صنعتی طراح باید ارتفاع ایستگاه کار را در نظر بگیرد (مرحله ۳). ارتفاع میز کار باید با قد کارگر چه در وضعیت ایستاده یا نشسته متناسب باشد. بهترین ارتفاع کار تقریباً ۲.۵ سانتیمتر پایین تر از آرنج هست. به هر حال ارتفاع کار چند سانتیمتر بالا یا پایین می تواند تغییر کند بدون اینکه اثر چندانی بر عملکرد داشته باشد. به هر حال در تعیین ارتفاع کار باید نوع کار را در نظر بگیریم، برای اپراتورهای نشسته صندلی قابل تنظیم و تکیه گاه پاها تهیه کنیم. برای اپراتورهای ایستاده سطح کار قابل تنظیم تهیه کنیم ابزارهای دستی کنترل و سطل ها که دائماً به کار می رود باید در محدوده ی دسترسی معمولی قرار داده شوند. (مرحله ۴)

مواردی که گهگاهی مورد استفاده ی اپراتور قرار می گیرد، می تواند خارج از حد دسترسی طبیعی استفاده شود. اما آنها باید در داخل محدوده حد دسترسی حداکثر باشند. برای تعیین محل یک کنترل که نیاز به قدرت دارد به نیمرخ توانایی انسانی در فضای کاری توجه کند. حداکثر حد دسترسی که مستلزم چرخش تنه باشد باید کلاً اجتناب شود. برای سهولت در ورود و خروج در ایستگاه کار و همچنین فضای کافی برای آرنج جهت انجام راحت کار، فاصله آزاد جانبی باید برای اپراتورها بزرگ (صدک ۹۵) فراهم شود (مرحله ۵).

جایگذاری صفحه نمایش نباید به نحوی باشد که حرکات مداوم سر و چشم را موجب شود. ارتفاع مطلوب صفحه نمایش برای ارتفاع طبیعی چشم (وضعیت خمیده) ۱۵ درجه به طرف پایین است (مرحله ۶) در خصوص الزامات جریان اطلاعات و مواد دیگر بخش ها یا واحدها باید با افراد و پرسنل مربوطه مشورت نمایند. (مرحله ۷) اندازه های فیزیکی اجزاء و طرح پیشنهادی برای اسقرار آنها فضای کاری را مقیاس متناسب اپراتور ایستگاه کار باید با ماکت ایستگاه کاربر مناسب ارزیابی می شود (مرحله ۸) این کار این اطمینان را به افراد داد که مطالبات وظیفه و اسقرار وسایل پوسچر نامطلوبی را موجب نمی شود بهتر است تداخل اجزاء بدن با اجزاء ایستگاه کار را کنترل کنید. در صورت نیاز طرح را اصلاح کنید (مرحله ۹).

همه این ۱۰ مرحله که در جدول ۱ نشان داده شده ممکن است در هر ایستگاه کار صنعتی قابل اجرا نباشد.

۴-۱ ابعاد ایستگاه کار

برای طراحی فیزیکی ایستگاه کار صنعتی ۴ بعد اساسی مورد نیاز است:

- ۱) ارتفاع کار
- ۲) حد دسترسی
- ۳) فاصله ی جانبی یا فضای آزاد
- ۴) زاویه دید و ارتفاع چشم

۴-۱-۱ ارتفاع کار

ارتفاع سطح کار باید رابطه معین با ارتفاع آرنج اپراتور، بسته به نوع کار را حفظ کند. ارتفاع کار ایستاده برای صدک های ۵-۵۰-۹۵ اپراتورهای زن برای انجام انواع کار در جامعه ی آمریکا ارائه شده است. در جدول ۲ این جدول فراهم آورده دستور العمل های مخصوص برای طراحی کارهای حساس قوی و دستی. اطلاعات مشابه برای مردان را می توان از مطالعات ایوب و گرییدی و داس بدست آورد.

جدول ۲: سطح ارتفاع کار ایستاده برای اپراتور های زن بر حسب سانتی متر

نوع کار	صدک ۵	صدک ۵۰	صدک ۹۵
کارظریف با دید نزدیک	۹۹-۱۰۴	۱۱۰-۱۱۵	۱۱۶-۱۲۱
کار دستی	۸۴-۸۹	۹۰-۹۵	۹۶-۱۰۱
کار قدرتی با کمک اندامهای فوقانی	۵۹-۸۴	۶۵-۹۰	۷۱-۸۶

۴-۱-۲ حد دسترسی طبیعی و حداکثر

حد طبیعی دسترسی محدوده ای است که از نوک انگشت شست در طی حرکت دایره ای بازو روی سطح کار (میز) تعیین می شود. در طول این حرکت بازو در وضعیت ریلکس و رو به پایین قرار دارد. حد دسترسی حداکثر خطی است در جلو سطح کار که اپراتور می تواند بدون خم کردن تنه به آن دسترسی داشته باشد. برای انجام کارهای تکراری حرکات دست باید در فضای کار عادی باشد برای کنترل ها و وسایلی که کمتر استفاده می شوند می تواند در خارج از این فضا قرار گیرند اما باید داخل محدوده دسترسی حداکثر باشند.

مفهوم ناحیه کاری طبیعی و حداکثر فضای است، در مقابل کارگر در سطح افقی در زیر ارتفاع آرنج. این فضای را می توان با مدل های ریاضی بیان کرد. اغلب بیشترین ناحیه ای از ایستگاه کار استفاده می شود که حتما باید داخل دسترس نرمال اپراتور باشد. الزامات دسترسی نباید از حد دسترسی حداکثر تجاوز کند، تا از خم شدن به طرف جلو و پوسچر نامناسب اجتناب شود. حداکثر فضای کاری قابل دسترسی در سطح ارتفاع آرنج از اطلاعات ارائه شده در جدول شماره ۳ قابل محاسبه است. اندازه های آنتروپومتریک تصحیح شده برای طول بازو (K)، ارتفاع شانه (E) و ارتفاع آرنج (L) برای محاسبه شعاع بازو (R) در صدکهای ۵-۵۰-۹۵ زنان بکار می رود.

جدول ۳: اندازه های آنتروپومتریک زنان و حداکثر دسترسی بر حسب سانتی متر

صدک جامعه	طول بازو (K)	ارتفاع شانه (E)	ارتفاع آرنج (L)	حداکثر دسترسی (R)
صدک ۵	۶۰	۱۲۸	۹۹	۵۳
صدک ۵۰	۶۶	۱۳۸	۱۰۵	۵۸
صدک ۹۵	۷۲	۱۴۷	۱۱۱	۶۳

۳-۱-۴ فضای آزاد جانبی

بهترین راه طراحی الزمات دسترسی در یک ایستگاه کار، متناسب سازی اندازه های صدک پنجم از یک نمونه و فضای آزاد متناسب با صدک ۹۵ به نحوی که ایستگاه کار برای پرسنل کوچک و بزرگ سازگار باشد. حداقل فاصله ی آزاد در سطح کمر بوسیله ی اضافه کردن ۵ سانتیمتر به پهلوها و ۱۰ سانتیمتر به عمق باسن (وضعیت ایستاده) تعیین می شود. با در نظر گرفتن فاصله آرنج تا آرنج و رفت برگشت هر دو آرنج داخل فضای کار افقی و افزودن ۵ سانتیمتر در هر دو طرف، حداقل فضای آزاد در سطح آرنج مشخص می شود. مقادیر فاصله ی جانبی در جدول شماره ۴ ارائه شده است.

۴-۱-۴ زوایه دید و ارتفاع چشم

ارتفاع چشم برای اپراتور زنان در وضعیت ایستاده ۱۴۳.۶ سانتیمتر برای صدک پنجم، ۱۵۳.۵ سانتیمتر برای صدک ۵۰ و ۱۶۳.۴ سانتیمتر برای صدک ۹۵ ارائه شده است. زوایه دید را از روی خط افقی بین چشم اپراتور و صفحه نمایش به روش مثلثاتی می توان محاسبه کرد.

جدول ۴: اندازه های آنتروپومتری برای فضای آزاد جانبی برای زنان (cm)

فضای آزاد در سطح آرنج	فضای آزاد ناحیه کمر	فضای آزاد عمق بدن	آرنج تا آرنج	عمق لگن	صدک جامعه
۶۸	۵۰	۲۲	۳۶	۴۰	صدک ۵
۷۳	۵۵	۲۵	۳۸	۴۵	صدک ۵۰
۸۱	۶۲	۲۸	۴۴	۵۲	صدک ۹۵

انواع طراحی

در استفاده از داده های آنترپومتریکی در طراحی پست های کاری سه گزینه ی اساسی وجود دارد که هر کدام از آنها کاربرد خود را دارد. طراحی برای حد بالا- حد وسط و قابلیت تنظیم.

۵-۱ طراحی برای حد بالا

حدها شامل بلند ترین و کوتاه ترین اشخاصی هستند که ممکن است در محیط های کاری بکار گرفته شوند.

طراحی برای تناسب. ابعاد بلند ترین ها یعنی صدک های 95 یا 99، معمولا برای تعیین فاصله میان دو چیز نظیر تعیین حداقل فضای بالای سر از جمله فاصله تا نوار نقاله یا ارتفاع درب، بطوریکه اکثریت افراد بتوانند از زیر آن بدون برخورد سرشان عبور کنند.

همچنین اندازه های افراد بلند برای تعیین پهنای راهرو ها، اندازه سایر دریچه های دسترسی برای تعمیر ماشین آلات و فضای آزاد بین نشیمنگاه صندلی و زیر میز کار بکار می رود.

طراحی برای دسترسی. ابعاد مربوط به کوتاه ترین فرد، صدک پنجم و یکم، برای تعیین ابعاد دسترسی مورد استفاده قرار می گیرد. نظیر حداکثر ارتفاع قفسه ها یا کنترل ها یا ارتفاع نشیمنگاه صندلی های غیر قابل تنظیم که به پاهای اشخاص کوتاه قد اجازه می دهند که به کف زمین برسند.

۵-۲ طراحی برای حد وسط

طراحی برای ابعاد اشخاص میانگین معمولا اشتباه است. طراحی بر مبنای ابعاد میانگین سبب ایجاد ناراحتی برای بخش بزرگی از نیروی کار خواهد شد.

کوچکترین فرد نیروی کاری قادر نخواهد بود به بخش یا قسمتی از کنترل ها که بر اساس اندازه افراد میانگین طراحی شده دسترسی داشته باشد و ممکن است برای اشخاص بلند از نیروی کار در محیط کار مناسب نبوده یا برای انجام وظایفشان پوسچرهای غیر معمولی را داشته باشند.

یک نوار نقاله بر اساس دسترسی افراد متوسط بدلیل بالا بودن حد دسترسی برای افراد کوتاه قد سبب خستگی بازو و شانه می شود همچنین اپراتور های بلند قد برای انجام کار مجبور به خم کردن بدن شده که سبب خستگی گردن و کمر خواهد شد.

۳-۵ طراحی قابل تنظیم

در دو معیار طراحی قبلی فرض شده است که محیط کار (خطوط انتقال، نیروهای کار، قفسه ها) ثابت بوده و غیرقابل تنظیم می باشد. گزینه ی دیگر ایجاد قابلیت تنظیم در محیط کار می باشد. مزیت این روش آن است که نسبت بزرگتر از افراد تحت پوشش قرار می گیرند. از معایب این روش می توان به هزینه های بالای طراحی و ساخت، زمان لازم برای تنظیم احتمال بروز نقص در قطعات قابل تنظیم می باشد.

زمانی که این روش طراحی استفاده می شود باید نسبت افراذیکه باید تحت پوشش قرار گیرند تعیین شود. گستره ی تنظیمی مابین ۹۰ تا ۹۵ درصد از مردم است. برای مثال محیط کار ایستاده برای برای یک کار سبک بایستی در محدوده ی ارتفاع آرنج باشد. بدست آوردن ابعاد صدک های لازم از یک جدول آنترومتری معمول، که صدک پنجم زنان تا صدک ۹۵ مردان را تحت پوشش قرار بدهد ممکن است به محدوده قابل تنظیم زیر نیاز داشته باشد.

$$\text{صدک پنجم زنان} = 96.5 \text{ cm}$$

$$\text{صدک نود و پنجم مردان} = 118.1 \text{ cm}$$

$$\text{گستره تنظیم} = 21.3 \text{ cm}$$

فقط کمتر از پنج درصد نیروی کار زنان و بیش از پنج درصد نیروی کار مردان نخواهند توانست با این محیط کاری بطور مناسب وفق پیدا کنند.

برای تطبیق درصد متفاوتی از جمعیت ممکن است به استفاده از Z مناسب از یک جدول احتمال نرمال و میانگین و انحراف معیار استاندارد ابعاد از یک جدول آنتروپومتری عادی نیاز باشد.

$$\text{برای مثال، تطبیق صدک } 0.5 \text{ از زنان تا } 99/5 \text{ امین صدک از مردان: } Z = 2/576$$

زنان:

$$S = 3.60 \text{ cm و } 102.6 \text{ cm} = \text{صدک } 50 \text{ ام}$$

$$93.5 \text{ cm} = 102.6 - (2.576)(3.6) = \text{صدک } 0.5 \text{ ام}$$

مردان:

$$S = 4.6 \text{ cm و } 110 = \text{صدک } 50 \text{ ام}$$

$$122.2 \text{ cm} = 110.5 + (2.576)(4.6) = \text{صدک } 99.5 \text{ ام}$$

$$\text{گستره تنظیم شوندگی} = 28.7 \text{ cm}$$

همانطور که می بینیم گستره تنظیم باید 4.7 cm افزایش یابد تا این بخش اضافی از نیروی کار نیز تحت پوشش قرار گیرند. این کار اغلب عملی نبوده و ممکن است هزینه بر باشد. بنابر این حتی در محیط کار قابل تنظیم نسبتی از آنهایی که باید تطبیق یابند باید کاهش یابد.

روش انجام طراحی قابل تنظیم. تطبیق اشخاص با ایستگاه کاری دارای ارتفاع ثابت اغلب از طریق جاگذاری مناسب کارگران با توجه به وظایفشان می تواند انجام گیرد. جای دادن آیتم هایی نظیر موتور یا بدنه ماشین، معمولا متضمن نصب اجزا در ارتفاع های کاری مختلف است. اپراتور هایی که بطور ذاتی با وظایفشان از نظر ارتفاع کار تطبیق پیدا کرده اند نسبت به آنهایی که بطور تصادفی تطبیق پیدا کرده اند (درصد زیادی از اپراتور ها می توانند تطابق یابند).

جایی که باید ارتفاع کاری ثابت مورد استفاده قرار گیرند، هنوز همه ی کارها در ارتفاع های مشابه انجام می شوند نظیر کار با پرس یا جوش کاری، طراحی ارتفاع کار متناسب با اشخاص بلندتر ممکن است راه عملی تری باشد. برای اشخاص کوتاه تر سکوهایی قابل تنظیم هر زمان که نیاز باشد می تواند مورد استفاده قرار گیرد. همچنین چرخش کاری می تواند برای کم کردن مواجهه اشخاص با پوسچرهای نامناسب که توسط ارتفاع کاری نامناسب ایجاد می شوند مورد استفاده قرار گیرند.

۶- انواع ایستگاه کاری

۶-۱ ایستگاه کاری نشسته

مزایا: مصرف انرژی در نشستن تقریباً ۲۰٪ از حالت ایستادن کمتر است. یک پست کاری نشسته درجه بالایی از پایداری بدنی را فراهم نموده و زمانی که دوره ی کاری بیش از دو ساعت است خستگی را کاهش می دهد. کارگران می توانند برای اعمال کنترلی از پا استفاده کنند. یک ایستگاه کاری نشسته تحت شرایط زیر مورد استفاده قرار می گیرد:

- (۱) همه ی مواردی که برای انجام کار لازم است را می توان به آسانی در محیط های کاری نشسته جای داد.

(۲) زمانی که دسترسی مکرر به بالای سطح کار نیاز نباشد.

(۳) کارهایی که به حرکات ماهرانه ظریف دست نیاز دارند بیشتر هستند.

(۴) حمل دستی اجزا یا به کارگیری نیروی بیش از 45 نیوتن نیاز نباشد.

(۵) فضای آزاد کافی برای پاها هنگام نشستن وجود داشته باشد.

معیار

معیار عمومی برای دسترسی فیزیکی توانایی برای دسترسی است که در واقع محدوده دسترسی را مشخص می کند. محدوده دسترسی عبارتند از حجم فضایی که می تواند توسط کارگر در وضعیت نشسته (یعنی استاتیک) بر روی یک صندلی معمولی بدون کشش، خمش یا پیچش غیر ضروری قابل دسترسی باشد.

ارتفاع سطح کار. در هر محیط کاری ارتفاع سطح کار اغلب تعادلی است بین (۱) لزوم دیدگاه دقیق به کار و نیاز به حرکات دقیق (۲) آزادی برای انجام حرکات عمده و توانایی ایجاد نیرو. ارتفاع سطح کار معمولی برای وظایف نشسته حدود ۵ سانتی متر زیر ارتفاع آرنج است. این فضای آزاد ضمن فراهم کردن دید نزدیک از کار امکان حرکت بدون تداخل با موانعی که در سطح کار وجود دارد را امکان پذیر می کند. این فضای آزاد را میتوان برای حرکات بیشتر و قابلیت اعمال نیرو افزایش داد و حتی زمانی که ارتفاع کاری بیش از ارتفاع آرنج باشد برای وظایف فیزیکی دقیق و بصری آن را

کاهش داد. در این حالت دوم ممکن است نیاز به یک تکیه گاه آرنج برای وظایف ممتد (طولانی) ضروری باشد.

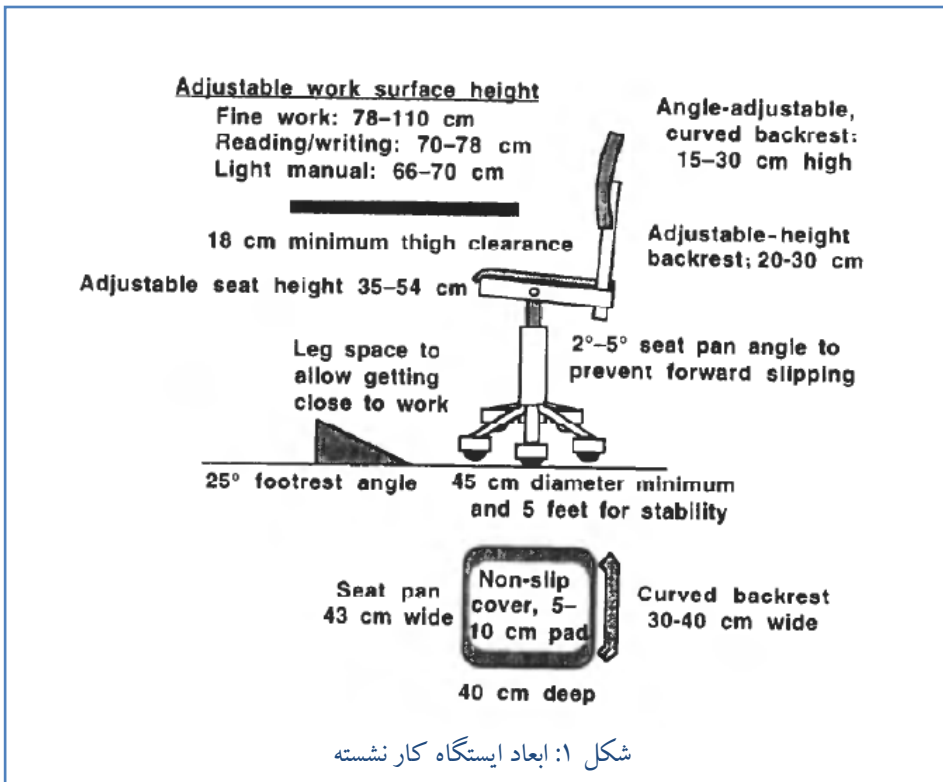
این مهم است که به دقت در نظر گرفته شود که سطح کار از چه چیزی تشکیل شده است. اغلب آن یک میز فیزیکی یا قفسه بالای آن نمی باشد بلکه موقعیت دست ها در حال کار نظیر موقعیت روی ماشین ها، اثاثیه یا اجزای زیر را شامل می شود. در مورد صفحه کلید های کامپیوتر ردیف خانه ای از کیبورد سطح کار است. توصیه شده است که به منظور سهولت در انجام حرکات دقیق ردیف های صفحه کلید در ارتفاع آرنج باشد.

به منظور انتخاب اینکه کدام بعد ارتفاعی در ایستگاه کاری تنظیم شود بایستی مشخص شود کدام بعد از ابعاد ممکن کمترین انعطاف را بعنوان نقاط عملیات، سطح میز یا نیمکت، آرنج یا نشیمنگاه دارد. پس از تعیین ارتفاع اولیه آن بعد، گام بعدی یافتن اندازه های بلندی دیگر خواهد بود. بعنوان مثال استفاده از ارتفاع سطح کار بعنوان بعد اولیه به احتمال زیاد نیازمند تطبیق دادن کارگران از طریق صندلی قابل تنظیم و اندازه های تکیه گاه پا خواهد بود.

ابعاد دسترسی: بطور معمول کارگران مجبور هستند که برای انجام وظایفشان مانند برداشتن مواد یا ابزار یا به راه انداختن کنترل ها از نقاط معمول عملیات کار دور شوند. دسترسی ها بایستی در محدوده ای مشخص بسته به تکرار آن صورت گیرد. همانطور که در شکل ۷ ترسیم شده است بیشتر کار بایستی در بین ۱۵cm از سطح کار انجام گیرد. اگرچه هر دو دسترسی (پایین سطح کار یا بالای آن) بایستی در حداقل ممکن نگه داشته شوند دسترسی به پایین سطح کار نسبت به دسترسی به بالای آن در اولویت قرار دارد. دسترسی بالاتر از ارتفاع شانه و پشت سر بایستی در حداقل ممکن نگه داشته شود. کار تکراری بایستی با شانه ها و بازوها در وضعیت طبیعی و راحت و آرنج های خمیده تقریباً ۹۰ درجه انجام گیرد. بایستی بالشتکی برای تکیه دادن ساعد برای کار دقیق تهیه گردد.

فضای آزاد: فضای زیرسطح کار برای پاها و پنجه پا ضروری است. بایستی فضای کافی برای ران (۲۵-۳۰ cm) مابین قسمت نشیمنگاه صندلی و زیر سطح کار فراهم شود. فضای آزاد کافی به کارگر امکان می دهد تا برای کاهش خستگی پوسچر خود را تغییر دهد.

ابعاد صندلی: سطح صندلی بایستی به اندازه کافی بزرگ باشد تا با امکان حرکت یا جابجایی نقاط فشار را از بین ببرد. کفی صندلی های و تکیه گاه پشت آنها بایستی لایه گذاری شده و با ماده ای که جاذب عرق باشد پوشش داده شوند. تکیه گاه پشت بایستی هم بصورت افقی و هم بصورت عمودی قابل تنظیم باشند. شکل ۱ ابعاد معمول را برای محیط کار نشسته نشان می دهد.



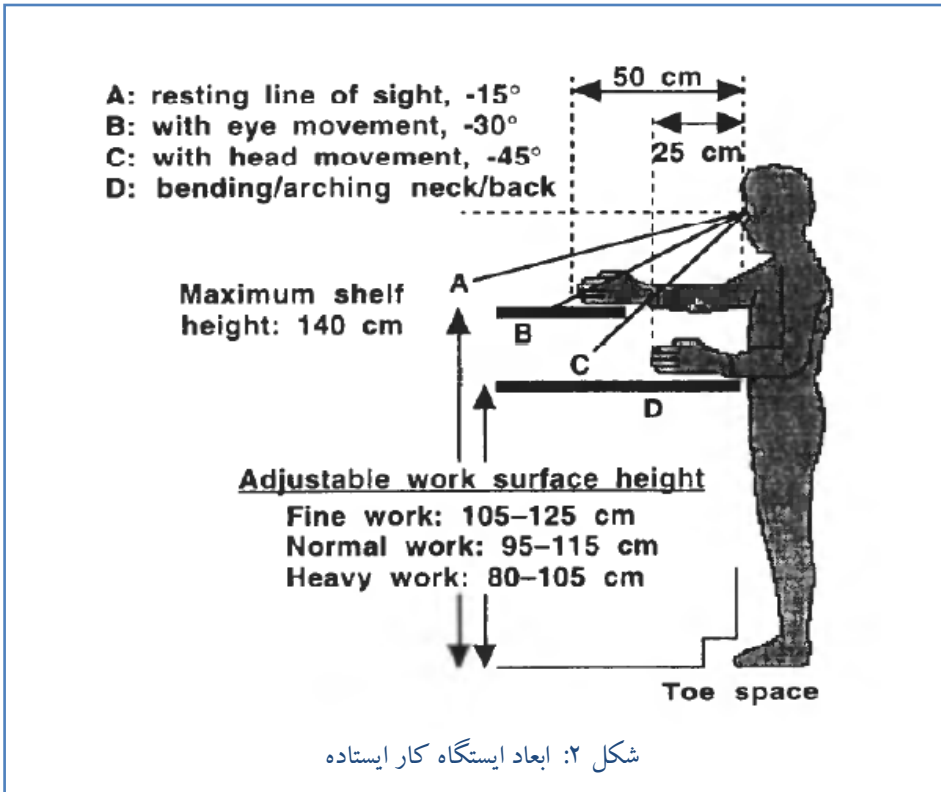
۶-۲ ایستگاه کار ایستاده

مزایا: زمانی که اپراتورها مجبور به کار ایستاده برای مدت طولانی باشند خستگی می تواند مهمترین فاکتور در عملکرد شغل آنها باشد. برای کم کردن اثرات این خستگی بایستی کار به نحوی طراحی شود که دسترسی اضافی، خم شدن، حرکات چرخش و وضعیت های غیر طبیعی سر را به علت نیاز بصری کار حذف کند.

کاربرد ها و محدودیت ها:

یک ایستگاه کار ایستاده تحت شرایط زیر مورد نیاز است:

- (۱) زمانی که تحرک یا راه رفتن لازم است.
- (۲) جایی که نیازمند جابجایی اجسام با وزن بیش از ۴۵ N باشیم.
- (۳) اغلب دسترسی غیر معمول مورد نیاز است.
- (۴) نیروی زیاد رو به پائینی باید اعمال شود.
- (۵) در محیط کار فضای کافی برای پاهای اپراتور در حالت نشسته وجود ندارد.



معیار: محیط دسترسی در وضعیت ایستاده یک مقدار گسترده تر است زیرا بدلیل امکان خم شدن و چرخش موثر در وضعیت ایستاده و همچنین امکان تغییر موقعیت پاها محدوده دسترسی بیشتر است.

ارتفاع سطح کار: ارتفاع نرمال کار برای وظایف سبک فقط زیر ارتفاع آرنج می باشد. برای کارهای خیلی دقیق، سطح کار بایستی بالای ارتفاع آرنج بوده و یک بالشکتک برای راحتی ساعدها فراهم شود. برای کارهای سنگین که اعمال نیرو به بالا یا پایین نیاز است سطح کار بایستی ۱۰ تا ۲۰ سانتی متر زیر ارتفاع آرنج باشد. بخاطر داشته باشید که ارتفاع کار جایی است که کار انجام می شود و ضرورتا ارتفاع سطح کار نیست.

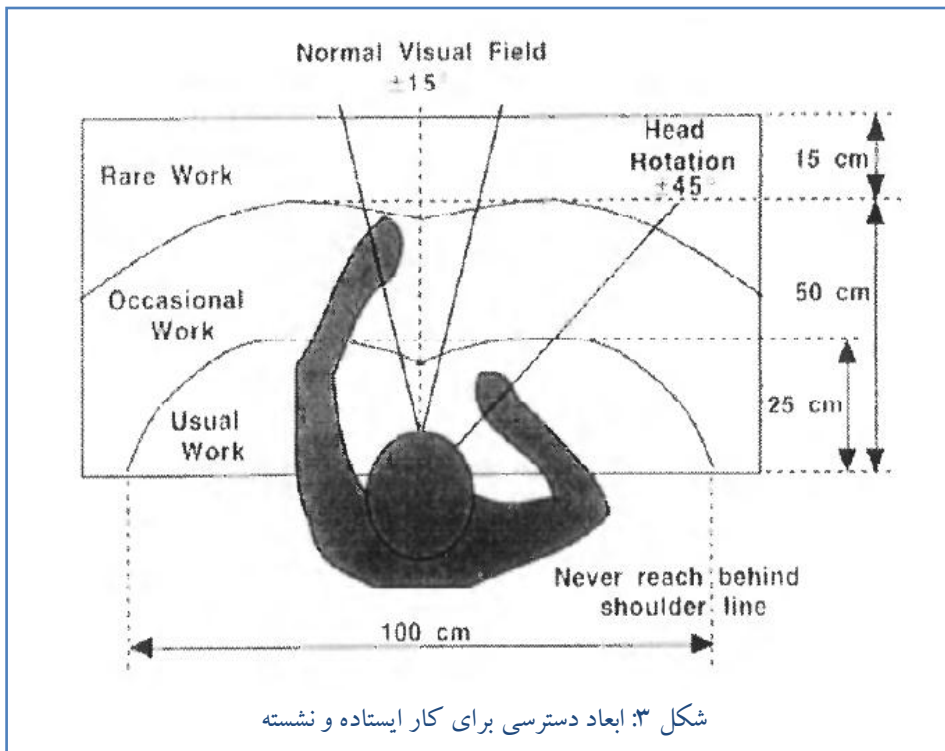
فاصله دسترسی: هنگام دسترسی به بالا یا طرفین امکان دسترسی به اندازه طول ساعد را فراهم می کند. کارهای تکراری را در محدوده دسترسی ساعد و زیر ارتفاع میانی سینه قرار دهید. از دسترسی به پشت بدن جهت انجام کار پرهیز کنید.

فضای آزاد: حداقل ۲۰۰ cm برای بالای سر فضای آزاد در نظر بگیرید. دسترسی به داخل و خارج محیط کار بایستی برای بلند ترین فرد امکان پذیر باشد. برای لباس ها و تجهیزات حفاظت فردی نیز باید فضای بیشتری در نظر گرفته شود.

فضای کافی برای پنجه پا و زانو در میز کار و نوار نقاله در نظر بگیرید. فضای اتاق کافی برای اپراتورها به منظور حرکت و تغییر پوسچرهای کاری در نظر بگیرید.

خصوصیات کار: از کاربرد پدال پای در پست های کاری ایستاده خودداری کنید. از قرار دادن صفحه نمایش یا دیگر وسایل بصری در بالاتر از ارتفاع چشم اجتناب کنید. بطور کلی کارهای بصری اصلی بایستی در داخل محدوده ۱۰ درجه پایین تر از خط دید و ۱۵ درجه به سمت راست و چپ می باشند قرار داده شوند. از کارهایی که نیاز به مهارت خوب یا دقت حرکات ظریف و دقیق دارند اجتناب یا به حداقل برسانید.

ملاحظات دیگر: فراهم کردن لایه ای نرم بر روی کف محل کار یا جای کفش زمانی که ایستادن مداوم نیاز باشد می تواند سبب آسایش و راحتی کارگر شود. یک چهار پایه یا صندلی برای استفاده فرد در طول استراحت یا وقفه های کار تهیه کنید. شکل ۲ و ۳ نمونه ای از ابعاد را برای پست کاری ایستاده نشان می دهد.



۶-۳ ایستگاه کاری ایستاده - نشسته

مزیت ها. پست کاری ایستاده - نشسته اغلب هم از نقطه نظر ارتوپدی و هم از نقطه نظر فیزیولوژیکی تحت شرایط کاری زیر پیشنهاد می شود:

(۱) انجام وظایف چندگانه، بعضی کارها در حالت نشسته و برخی دیگر در حالت ایستاده بهتر انجام می شود.

(۲) گاهاً دسترسی بیش از ۴۰cm و یا بیش از ۱۵cm به بالای سطح کار نیاز باشد.

کاربرد ها و محدودیت ها. حداقل ارتفاع برای سطح کار در کارهای ایستاده ۱۰۰ سانتی متر است. گرچه ممکن است این ارتفاع در طول کارهای نشسته بدلیل ارتفاع بیش از حد صندلی ایجاد خطر کند. برای سطح کاری با ارتفاع ۹۰ سانتی متر در کارهای ایستاده استفاده از یک سکو می تواند در حذف این مشکل کمک کند. سطح کاری که بین ۹۰ تا ۱۰۵ سانتی متر قابل تنظیم باشد بهترین گستره ارتفاع را برای کار ایستاده و نشسته فراهم می کند.

در جدول ۵ برحسب تعدادی از متغیرهای مربوط به کار می توان بعنوان راهنما ایستگاه کار مناسب را انتخاب نمود.

جدول ۵: انتخاب پست کار مناسب بر اساس ماهیت کار

کار بیش از ۴ ساعت	دستکاری ظریف	توجه دیداری	حرکات تکراری	ارتفاع متغیر سطح کار	وظایف متغیر	فاصله دسترسی زیاد	کار متناوب	نیرو یا بار زیاد	پارامترها
ST/C	ST	ST	ST	ST	ST	ST	ST	نیرو یا بار زیاد	
S/ ST	S / ST	S / ST	S / ST	ST	ST	ST		کار متناوب	
ST/C	ST	ST	ST	ST	ST			فاصله دسترسی زیاد	
ST/C	ST	ST	ST	ST				وظایف متغیر	
S	S	S	S					ارتفاع متغیر سطح کار	
S	S	S						حرکات تکراری	
S	S							توجه دیداری	
S								دستکاری ظریف	
								کار بیش از ۴ ساعت	

یادآوری: ST: وضعیت ایستاده، S به وضعیت نشسته و S/ST نشسته - ایستاده

۷- تنوع ابعاد بدنی

۷-۱ کلیات

طراحی را برای گستره ای از کاربران انجام دهید نه فقط برای میانگین آنها (بعنوان مثال طراحی بر اساس ابعاد میانگین دسترسی، سبب خواهد شد که نیمی از افراد با بازوی کوتاه تر نتوانند دسترسی مناسب داشته باشند).

از اطلاعات موجود بعنوان مبنایی برای قضاوت و تخمین اولیه استفاده کنید. جزئیات طراحی را سپس با تنظیم قطعات بر روی طرح آزمایشی و تست بر روی نمونه ای از کاربران در صورت امکان نهایی کنید. برای جمعیت های غیر ایرانی، از اطلاعات ابعاد آنتروپومتریک مناسب استفاده کنید، توجه داشته باشید که ابعاد آنتروپومتری مربوط به جمعیت عمومی باشد نه فقط یک جامعه خاص مثل نیروهای نظامی. تغییرات ابعادی جمعیت می تواند هر ده سال یک بار در پایگاه اطلاعاتی دوباره مورد بررسی قرار گیرد. برای تخمین ابعاد جمعیتی در حالتی که فقط میانگین و انحراف معیار قد موجود است، ضرایب E1 و E2 را به روش زیر محاسبه و سپس به ترتیب در میانگین و انحراف معیار قد جمعیت مورد نظر ضرب کنید.

میانگین قد مشخص / میانگین بعد مورد نیاز مشخص = E1

انحراف معیار مشخص / انحراف معیار بعد مورد نیاز مشخص = E2

این تکنیک مقیاس گیری نسبی را فیزنت ارائه کرده است (Pheasant, 1986).

اندازه های بدنی بر حسب موارد زیر تغییر می کند:

- نوع بدن: چاق، عضلانی، لاغر
- سن: بچه، نوجوان، بزرگسال، پیر
- ملیت: مثلاً ایرانی و غیره
- نژاد: مثل اروپایی و آسیایی
- شغل یا طبقه ی اجتماعی: شهروند عمومی، نظامی، صنعتی، وکیلی و...
- دیگر فاکتورها: رژیم غذایی، چاقی، ناهنجاریهای اندامی، ناتوانی

۷-۲ صدک ها

از لحاظ اقتصادی و عملی، طراحی برای اندازه های حد (خیلی بزرگ و خیلی کوچک) مقدور نمی باشد. معمولاً طراحی بنحوی صورت می گیرد که ۹۰ تا ۹۵ درصد کاربران تحت پوشش قرار گیرند یعنی فقط کوچکترین ها و بزرگترین های جمعیت در این محدوده نیستند. کوچکترین اندازه ی قابل قبول صدک ۵ یا ۲.۵ و بزرگترین اندازه قابل قبول صدک ۹۵ یا ۹۷.۵ است.

۷-۳ همبستگی ابعادی

برای اهداف خام طول قطعات بدن را متناسب با ارتفاع و اندازه ی قطعات را متناسب با وزن در نظر می گیرند. در عمل تغییرات و تفاوت هایی در تناسب قطعات بدن وجود دارد که در طراحی باید این تفاوت ها لحاظ شود مثلاً تصور این که بلندترین کاربر کوتاه ترین بازو را دارا می باشد.

۷-۴ اتصالات بدنی

اتصالات اصلی برای همه ابعاد مورد نیاز در دیاگرام اتصالات بدنی لیست شده است (شکل ۴). البته ابعاد دیگر نیز ممکن است مورد نیاز باشد مثل ابعاد دست برای طراحی ابزار، دستگیره و غیره. برای اهداف عملی می‌تواند بدن را به مجموعه‌ای از اتصالات و مفاصل تشبیه گردد. ماهیچه‌ها در مفاصل عمل کرده و گشتاور لازم برای پوسچر، حرکت و اعمال نیرو را تولید می‌کنند. محدودیت‌های این رویکرد یعنی عدم وجود مرکز ثابت چرخشی یا یک ستون فقرات قابل انعطاف باید در وضعیت‌های طراحی عملی مد نظر قرار گیرد. در شکل ۴ محدوده‌های چرخشی طبیعی مفاصل با برخی تفاوت‌ها در بین افراد نشان داده شده است.

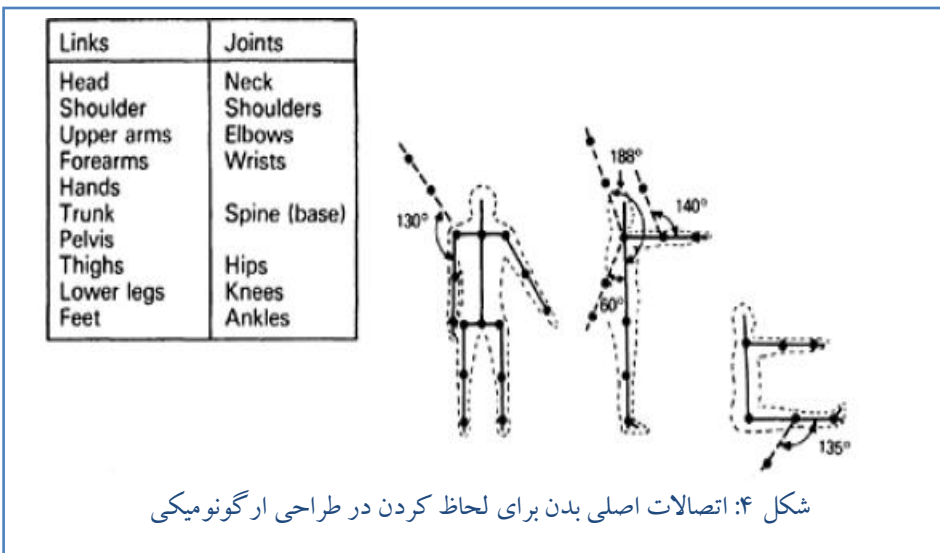
۱۳۰ درجه ابداکشن بازو

۱۴۰ درجه فلکشن ساعد

۶۰ درجه اکستنشن بازو

۱۸۸ درجه فلکشن بازو از حالت طبیعی

۱۳۵ درجه فلکشن زانو



راحتی وضعیتی بدن

بیشترین راحتی وضعیتی بدن در حالت استراحت است یا زمانی که مفاصل در میانه دامنه حرکتی خود قرار دارند.

ناراحتی وضعیتی بدن:

- وقتی چرخش های شدید مفصلی وجود دارد (انتهای دامنه چرخشی مفصل).
- وقتی اندام ها خیلی از تنه دور می شوند (مخصوصا بالای سر). در این خصوص باید به میزان گشتاور در مفصل و عضلاتی که نیروی مقاومتی را اعمال می کنند توجه شود.
- در کار ایستا، مخصوصا اگر پوسچر نامناسب بوده و یا امکان تغییر پوسچر ممکن نباشد یا اینکه اعمال نیرو برای مدت طولانی لازم باشد.

۷-۵ محدودیت های داده های آنتروپومتری

داده های مربوط به اندازه ی بدن بدون در نظر گرفتن ماهیت فعالیت، تناوب، مدت زمان، راحتی وضعیتی، تعداد دفعات استراحت و .. قابل استفاده نیستند.

میزان دسترسی به اطلاعات آنتروپومتریکی

اطلاعات اغلب برای جمعیت های خاص کاربران در دسترس نیست یعنی مثلا بعضی مشاغل، گروههای قومی و اجتماعی. اطلاعات حاصل از گروههای مشابه می تواند مبنایی برای قضاوت باشد که البته باید با احتیاط عمل کرده و نخست باید مورد آزمایش قرار گیرند.

بعضی داده های آنتروپومتری را می توان با جستجو در متون بدست آورد اما برخی از آنها اطلاعات منتشر نشده یا محرمانه می باشند.

منبع داده ها آنتروپومتری

در استفاده از داده ها یا توصیه های طراحی تا زمانی که منابع به طور کامل مشخص نشده است با احتیاط عمل شود برای مثال ممکن است این اطلاعات برای موقعیت های خاصی تعریف نشده باشد. در صورت تردید داشتن از منابع مختلف استفاده کنید.

اغلب مقادیر منفرد بدون محدوده ی خطای مجاز توصیه می شود.

ممکن است بررسی ها بر روی نمونه خیلی کوچکی انجام شده باشد.

برخی اطلاعات از جمعیت های نظامی بدست آمده که در آن اطلاعات مربوط به افراد خاص مثل چاق ها یا کوتاهها حذف شده است که در استفاده از این اطلاعات برای جمعیت های عادی باید دقت کافی مبذول شود.

اندازه گیریها

به منظور وحدت رویه و استاندارد بودن، اندازه گیریها معمولاً بر روی افراد بدون لباس در وضعیت ایستاده صورت می گیرد. اطلاعات آنتروپومتری بیشتر از اندازه گیریهای استاتیک بدست آمده تا وضعیت دینامیک.

لازم بذکر است اطلاعات آنتروپومتری بسته به نحوه جمع آوری آنها بدو دسته اطلاعات ساختاری (استاتیکی) و کارکردی (دینامیکی) تقسیم می شوند.

اطلاعات ساختاری حاصل اندازه گیریهایی است که در آن بدن در یک وضعیت ثابت و استاندارد قرار دارد. مانند طول قد، ارتفاع چشم یا آرنج در وضعیت ایستاده یا نشسته. محیط اندامها و تنه نیز در این دسته قرار می گیرند. مشکل اصلی اطلاعات استاتیکی این است که وظایف بسیار کمی وجود دارد که در آن بدن در وضعیت ساکن و بی حرکت قرار دارد.

اطلاعات کارکردی حاصل اندازه گیریهایی است که در آن بدن در حال کار یا انجام فعالیتی است. بیشتر داده های آنتروپومتری اطلاعات ساختاری هستند در حالیکه اطلاعات کارکردی بازگو کننده دقیقی برای فعالیتهای کاری می باشند.

اطلاعات حاصل از بررسی های مختلف ممکن است مستقیماً با هم قابل مقایسه نباشند. مثلاً ابعاد مختلف، نقاط مرجع و گروههای نژادی مورد استفاده.

بر حسب نیازهای کاری، پوسچر خمیده، دسترسی پویا، راحتی وضعیتی، تغییر پوسچر، لباس و غیره باید مقادیری را لحاظ نمود.

به علت متغیر بودن اندازه های بدنی، اختیاری بودن نقاط برش در صدک ها، تغییرات ارتفاع بخاطر فعالیت های روز مره و فشار ستون فقرات، خمیدگی که تا ۵۰ میلی متر تغییر در ارتفاع چشم ایجاد می کند، تنوع در میزان تحمل ناراحتی وضعیتی و لزوم سازگار کردن داده ها در تصمیمات طراحی.. دقت بالا ممکن نمی باشد.

کاربرد داده ها

بمنظور استفاده از داده ها در طراحی محاسباتی لازم است. وقتی که از اطلاعات انسانی ارائه شده در پکیج CAD استفاده می کنید به منبع آن اطلاعات و سازگاری آن با جمعیت هدف دقت کنید تا در صورت نیاز تغییرات را لحاظ کنید و همچنین توجه کنید که تعداد کمی از این بسته های اطلاعاتی بین شرایط عملی و غیر عملی، وضعیت های بدنی قابل قبول یا غیر قابل قبول تفاوت قایل می شوند. آنچه روی صفحه روبروی شماست یک فرضیه در مورد رفتار فردی است که متعاقب آن انجام آزمایشهای تأییدی در مورد این فرضیه توصیه می شود. هیچ کدام از CAD های جاری بدن انسان، کنترلی مبنی بر اینکه آیا پوسچرهای ارائه شده توسط شخصی که در محیط کار هست پذیرفته می شوند یا نه؟ ندارند و لذا این وظیفه بر عهده خودمان می باشد.

خلاصه

طراحی را برای جمعیت مورد نظر انجام دهید. در صورت امکان از داده های آنتروپومتری موجود استفاده کنید در غیر این صورت تعدیل و تغییراتی را روی اطلاعات جمعیت های مشابه اعمال کرده و بکار گیرید. در صورت امکان طراحی اولیه را بر روی نمونه ای از کاربران آزمایش کنید. برای آگاهی از بانک داده های آنتروپومتریک به بخش منابع مراجعه کنید.

۸- روشهای توصیه شده برای طراحی فضاهای کاری

این روشها به همراه قسمت اصول و تصمیمات طراحی برای کمک به طراحی و تنظیم فضای کاری روی برد طراحی یا صفحه CAD ارائه شده است. در اینجا یک رویکرد ساده از اصول اولیه ارائه شده است که می تواند در کاربردی کردن اطلاعات حاصل از منابع، بررسی ها، آزمایشها... کاربرد داشته باشد. یک روش کنترل مستقیم با استفاده از کل لایه ها (Overlays) نیز ارائه شده است. این روش می تواند برای سیستمهای CAD برنامه ریزی شود و یا اینکه با مقیاسی بر روی صفحه نمایش یا یک دیاگرام پرینت شده طراحی شود. اهداف باید داخل محدوده های توصیف شده باشد تا اینکه یک پوسچر کاری و روش مناسب و راحت برای طیفی از کاربران ارائه گردد. استفاده از اطلاعات باید دست کم یک شباهت خوب و نزدیک با آن چه می خواهیم داشته باشیم را تولید کند و با آزمایش نیز تأیید و تثبیت گردد.

۸-۱ فرآیند طراحی برای ایستگاه کاری موجود

- برای طراحی مجدد ایستگاه کاری ممکن است چندین علت وجود داشته باشد:
- افزایش بهره وری: برای مثال ممکن است ارقام تولیدی نشان دهد که توان عملیاتی یک ایستگاه کاری خاص کمتر بوده و بر بازده کل کارخانه تأثیر گذار می باشد.
 - بهبود سلامتی و ایمنی: کارکنان یک ایستگاه کاری خاص بیشتر دچار حادثه می شوند یا بیشتر از مواد سمی استفاده می کنند.
 - سازگاری با یک پروسه کاری جدید. تغییر در فرآیندهای صنعتی، تجاری، یا کسب و کار ممکن است نیازمند تغییر در طراحی ایستگاه کاری باشد.
 - سازگاری با تغییرات در تجهیزات. ایستگاه کاری ممکن است برای تطابق با قطعه جدیدی از تجهیزات طراحی تغییر داده شود.

طراحی مجدد یک ایستگاه کاری موجود اغلب آسانتر از طراحی یک ایستگاه کاری جدید است. ایستگاه کاری موجود را می توان تجزیه و تحلیل کرد در حالی برای ایستگاه کاری جدید این امر امکانپذیر نمی باشد. مراحل طراحی مجدد ایستگاه کاری موجود در جدول ۶ آمده است. هر یک از مراحل نشان داده شده در جدول ۶ در ادامه شرح داده می شود.

جدول ۶: فعالیتهای فرآیند طراحی برای ایستگاه کاری موجود

۱.	آشنایی
۲.	شناسایی مشکل
۳.	سابقه
۴.	جمع آوری اطلاعات و تجزیه و تحلیل
۵.	ارزیابی
۶.	پیشنهادات
۷.	طراحی مجدد
۸.	پیگیری

۱- **آشنایی:** در ابتدا باید با ایستگاه کاری فیزیکی (تجهیزات و طرح تجهیزات)، وظایف، محیط کار و معیارهای عملکردی کار آشنا شد. ضرورت دارد که شما عملکرد را مشاهده نموده و با کارگران و اولین خط از سرپرستان گفتگو نمایید. این فرصت خوبی است که با افراد که تحت تأثیر پیشنهادتان قرار گرفتند ملاقات کرده و ارتباط بین ایستگاه کاری و نتیجه عملکرد را یاد بگیرید. در این مرحله همچنین با هرگونه فرآیند یا تجهیزات جدید ایستگاه کاری آشنا خواهید شد.

۲- **شناسایی مشکل:** وسعت نواقص یا ایرادات طراحی ایستگاه کاری موجود را شناسایی نمایید. این کار لزوم و وسعت طراحی مجدد را مشخص خواهد کرد و غالباً برای شما نشانه ای مبنی بر اینکه چه اطلاعاتی برای توسعه دادن طرح جدید باید جمع آوری شود را بدست می دهد. نقص ها را می توان به چند طریق شناسایی نمود.

- سوابق عملکرد ممکن است یک افزایش ناگهانی در تولیدات مواد زاید را نشان می دهد.
- سوابق کارگر ممکن است که غیبتهای بیش از حد در زمانهای ویژه و روزهای خاص را نشان دهد که باید پی برد که چه چیز متمایزی در این دوره ها وجود دارد.
- کارگران ممکن است که از ناراحتی شکایت نمایند.
- کارگران ممکن است که ایستگاه کاری خود را برای تناسب بیشتر با خودشان تغییر دهند.
- کارگران ممکن است که از یک آسیب رنج ببرند یا شبه حادثه ای را تجربه کنند.
- بازرسی ایمنی ممکن است که نقصی را آشکار سازد.

هر یک از این شاخص ها ممکن است علامتی دال بر نیاز به طراحی مجدد باشد. شاخص های خاصی ممکن است علت نقص را بیان کنند. برای مثال شکایات مربوط به شانه ممکن است بدلیل بالا بودن ارتفاع سطح کاری باشد.

۳- **سابقه:** اطلاعات و سوابق موجود در موضوعات زیر را فراهم نمایید:

- ۱) چه تفاوت های فیزیکی بین این ایستگاه کاری و دیگر ایستگاههای مشابه که عملکرد مطلوبی دارند وجود دارد.
- ۲) آیا مطالعات دیگر، ناراحتی های حاصل از ایستگاههای کاری مشابه را بررسی نموده اند؟
- ۳) آنها پارامترهای فردی روش انجام کار تعیین می کنند؟

- ۴- جمع آوری داده و تجزیه و تحلیل: ایستگاه کاری را تجزیه و تحلیل کنید. نوع تجزیه و تحلیل بستگی به وضعیت دارد. روشهای زیادی برای آنالیز اسکلتی - عضلانی و فیزیولوژیکی وجود دارد.
- ۵- ارزیابی: نتایج حاصل از تجزیه و تحلیل را با معیارهای عملکردی که مشخص شده برای ایستگاه کاری مقایسه نمایید. معیارها ممکن است به اشکال مختلف مطرح باشد مثلاً عملکرد بدون آسیب، تولید N قطعه در دقیقه.
- ۶- پیشنهادات: اصلاحات ایستگاه کاری موجود باید بر اساس پیشنهادات حاصل از نتایج تجزیه و تحلیل صورت گیرد. برای مثال تجزیه و تحلیل پیوسته ممکن است جابه جایی تجهیزات را پیشنهاد کند.
- ۷- پیگیری: فرآیند پیگیری باید همان مراحل که هنگام ارزیابی لزوم طراحی مجدد ایستگاه کاری انجام می گرفت را تکرار کند. باید این نتایج با نتایج اصلی مقایسه شود و اطمینان حاصل گردد که شما به اصلاحات مدنظر دست یافته اید.

۸-۲ فرآیند طراحی برای ایستگاه کاری جدید

ایستگاههای کاری جدید هر روزه طراحی و ساخته می شوند. نیاز به یک ایستگاه کاری جدید ممکن است برای پشتیبانی یک فرآیند جدید در یک کارخانه یا یک کارخانه جدید باشد. ما در مسیر طراحی ایستگاه کاری جدید، مشابه روشی که برای طراحی مجدد ایستگاه کاری بکار رفت را استفاده می کنیم. تفاوت اصلی این است که در حال حاضر ما مزیت سیستم موجود را نداریم و این بدان معناست که چیزی برای اصلاح وجود ندارد. ما نمی توانیم با ایستگاه کاری و وظایف آشنا شویم چون هیچ یک وجود ندارند. ما تنها با اهداف فعلی آگاه هستیم. ما نمی توانیم یک ایستگاه کاری که وجود ندارد را تجزیه و تحلیل نماییم اگرچه ما می توانیم از سابقه ایستگاه کاری مشابه که اکنون در حال کار است سود ببریم. برای ایستگاههای کاری جدید، تجزیه و تحلیل و طراحی فرآیند که برای ایستگاه های کاری موجود پیشنهاد شد با اندکی تغییر طبق مراحل زیر صورت می گیرد:

- اهداف طراحی
- آشنایی
- نمونه اولیه (مدل)
- طرح نهایی
- پیگیری

اهداف طراحی: درک این موضوع که چه کاری باید در ایستگاه کاری صورت گیرد و شناسایی معیارهای عملکردی که باید برآورده شوند.

آشنایی: باید با محدودیتهای طراحی (نظیر ابعاد ایستگاه کاری، تجهیزات مشخص و فرآیندهای کاری) آشنا شد. در اینجا آنچه که مهم است این است که بهترین ایده ممکن برای اجرای وظیفه را داشته باشیم. بر اساس شناختی که از فرآیند دارید یک نسخه اولیه از روشهای کار را بنویسید و با کسب اطلاعات بیشتر آن را اصلاح کنید.

نمونه اولیه (مدل): یک مدل اولیه از ایستگاه کاری مطرح بنحویکه متناسب با اهداف مطرح شده و پروسه های کاری باشد ایجاد کنید. مدلها می توانند به اشکال مختلفی حاصل گردند و چندی مدل متفاوت را می توان ایجاد کرد اگر اطلاعات بیشتری در دسترس باشد. نخستین مدل از ایستگاه کاری ممکن است نقشه ساده ای از آن باشد که در آن اجزای مختلف مرتبط با یکدیگر در کنار هم قرار داده شده اند. نسخه های بعدی می تواند طراحی بر اساس یک مقیاس و از بالا باشد. در طرحهای پیچیده می توان در طراحی میتوان از نرم افزارهای طراحی سه بعدی سود جست نظیر 3D-CADD. در نهایت ممکن است ماکت کوچکی از ایستگاه کار را با مقوا درست کرد، یا با استفاده از فوم و مواد دیگر ماکتی در اندازه های طبیعی درست کرد.

طرح نهایی: طراحی نهایی را بر اساس مدلهایی که درست شده انجام دهید.

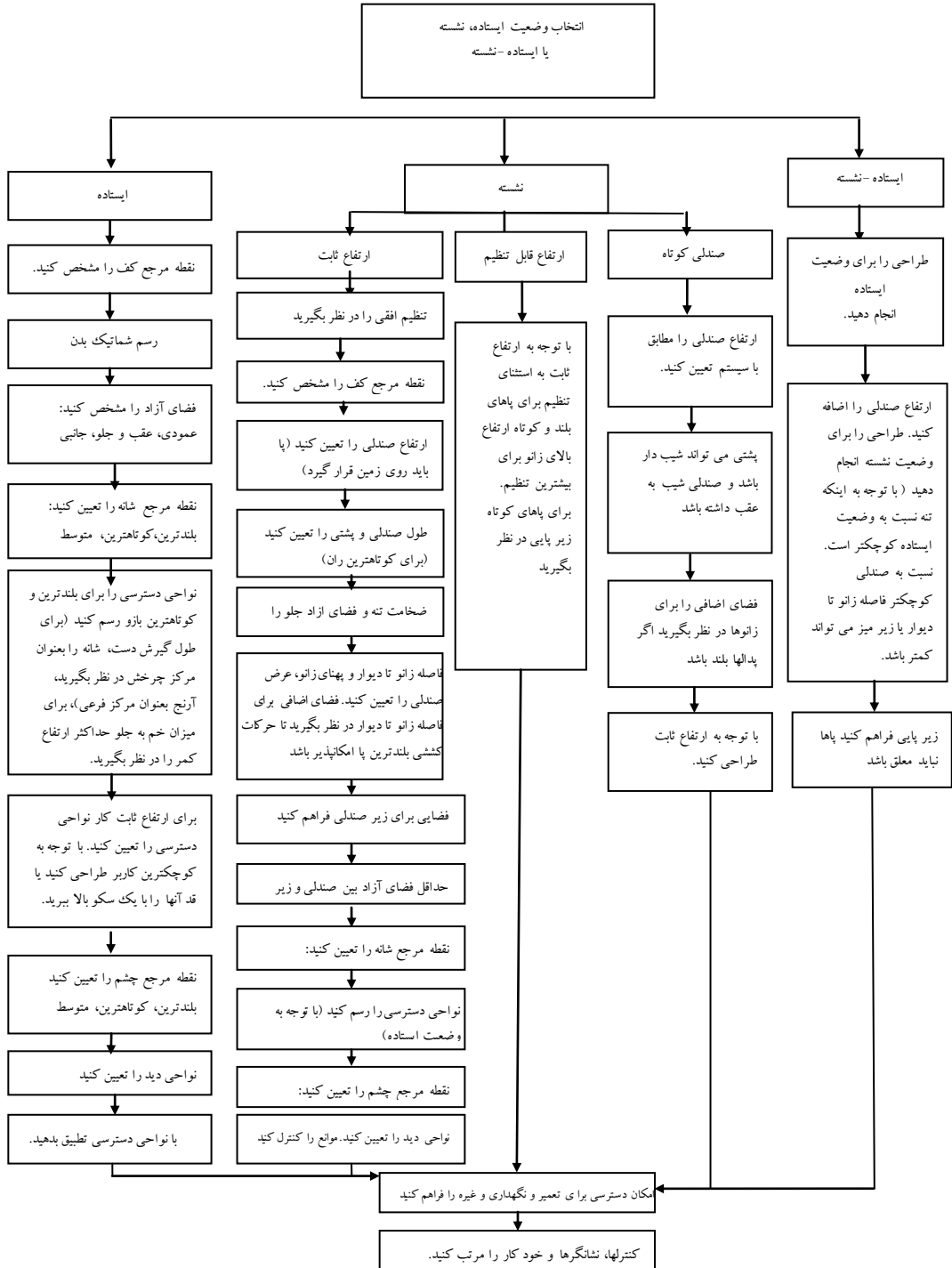
پیگیری: در فرآیند پیگیری، طرح نهایی باید بر طبق اهداف مورد ارزیابی قرار گیرد.

محدوده های داده شده برای اندازه ها و ابعاد بدنی معین، محدوده های چرخشی مفاصل و اصول طراحی، محدودیت های محیطی (فضای آزاد، دسترسی، قابلیت دید و...) باید استخراج و در طراحی لحاظ شود.

برای تعریف فضای کاری برای کاربران بزرگ، کوچک و متوسط نقاط مرجع زیر را استفاده کنید.

- کف
- کف صندلی (محل تقاطع خطوط نشیمنگاه و پشتی صندلی)
- چشم
- شانه (مرکز چرخش برای دسترسی)

شکل ۵: نمودار جریان کار طراحی



۹- اصول طراحی نقشه فضای کار

اصول و رویه های طراحی، با داده های مناسب از اندازه های بدنی، می تواند برای طراحی پیش بینی بر اساس اصول اولیه به کار گرفته شود. طراحی می تواند به راحتی توسط طراحان برای موقعیت های خاص یا جمعیت های مختلف کاربران اصلاح شود و با استفاده از یک شبکه راهنما می تواند به مقیاس های مختلف تبدیل گردد. هر نقشه شامل یک پلان، برش جانبی و پشت از بالا که روی یک شبکه ۲۰۰ میلی متری با استفاده از نقاط مرجع کف، صندلی و شانه و چشم پایه ریزی می شود (بخش ۲.۳.۲ پروسه های طراحی) فواصل دسترسی و نواحی بینایی با اولویت زیاد، متوسط و کم مطابق با اصول و تصمیمات طراحی رسم می شود.

۹-۱ دسترسی و فضای باز

نواحی دسترسی برای یک بازو کشیده می شود (برای دو بازو دسترسی جانبی را کم کنید). دسترسی تا مرکز گیرش طراحی می شود (برای فعالیتهای انگشتی میتوان دسترسی را تا نوک انگشتان ادامه داد).

نواحی دسترسی و فضاهای باز برای حالت های زیر ارایه شده است:

ایستاده (کف ثابت):

الف: جمعیت عمومی انگلیس، زنان کوچک (صدک ۵.۲) و مردان بزرگ (صدک ۵.۹۷)

ب: جمعیت بزرگ انگلیس، مردان کوچک (صدک ۵.۲) و مردان بزرگ تر (صدک ۵.۹۷) یا زنان متوسط و بزرگتر

حالت نشسته: برای هر دو گروه جمعیتی به مشابه حالت ایستاده. برای صندلی های کاری بلند، قابل تنظیم و ثابت.

نواحی دسترسی و فضاهای آزاد دیگر را میتوان متناسب با طول بازو، اندازه بدن و... طراحی می شود.

نواحی بینایی: نواحی بینایی برای وضعیت های نشسته یا ایستاده می تواند به کار رود با توجه به اینکه خط طبیعی دید ۱۰ درجه زیر خط افق در حالت ایستاده و ۱۵ درجه در حالت نشسته است.

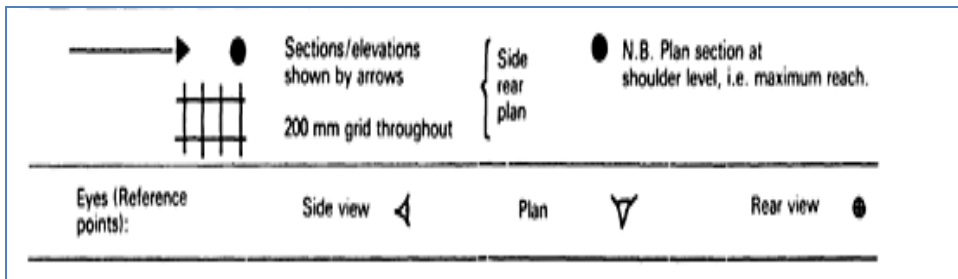
یک صفحه مشبک با اندازه مناسب بر اساس مقیاس طراحی فراهم کنید.

مقیاس	اندازه شبکه های صفحه مشبک (mm)
۱/۲	۱۰۰
۱/۴	۵۰
۱/۵	۴۰
۱/۱۰	۲۰

۹-۲ نقاط مرجع و نواحی دسترسی:

شانه	کف صندلی	کف	چشم	نقاط مرجع
SHRP	SRP	FRP	ERP	جمعیت عمومی
SH2. 5F	S2. 5F	F2. 5F	E2. 5F	زنان کوچک (۵.۲ درصد)
SH2. 5M	S2. 5M	F2. 5M	E2. 5M	مردان کوچک (۵.۲ درصد)
SH97. 5M	S97. 5M	F97. 5M	E97. 5M	مردان بزرگ (۵.۹۷ درصد)

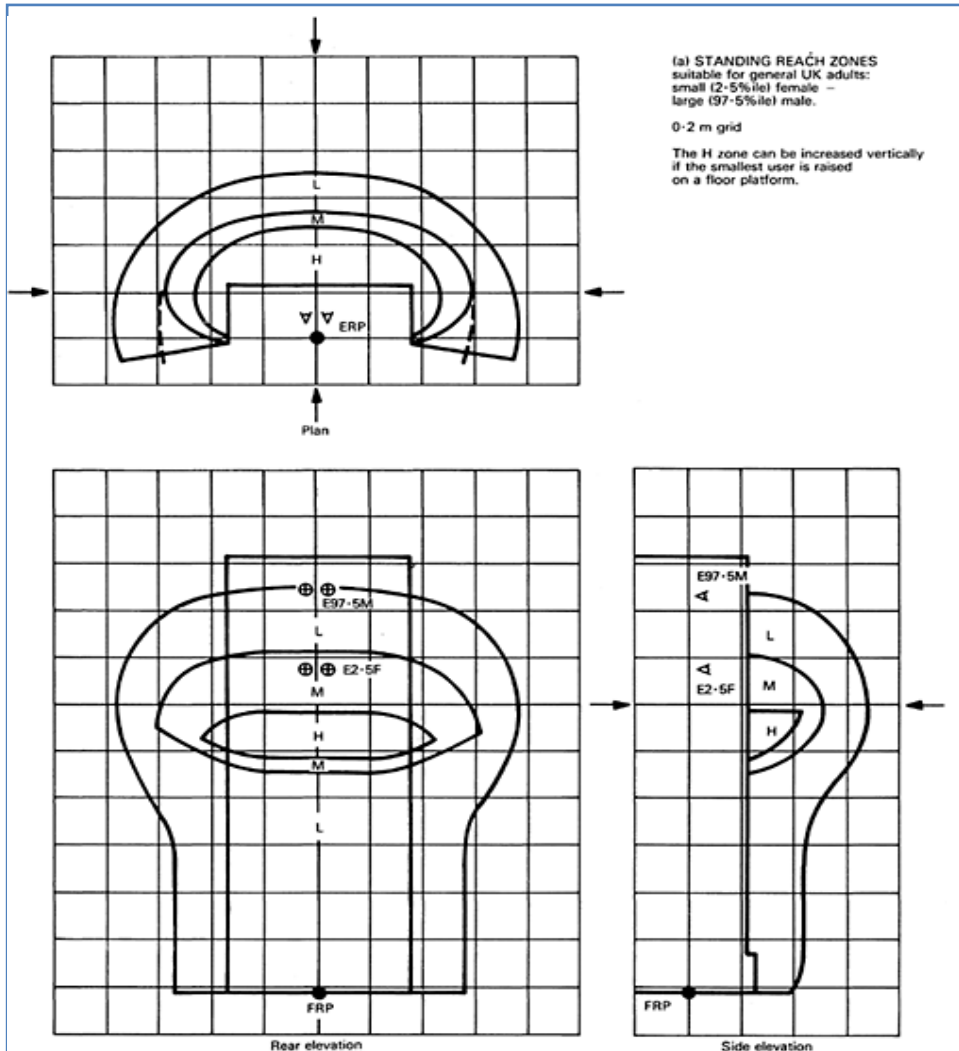
بعضی از نقاط مرجع در طراحی ممکن است استفاده نشوند ولی در اجرا به کار می روند.



علائم مورد استفاده برای نشان دادن نقاط مرجع در نقشه ها

جدول ۷: نواحی دسترسی و بینایی مطابق با تکرار استفاده

نواحی بینایی	نواحی دسترسی	اولویت
<p>برای قرار دادن کارها و نشانگرها با اولویت بالا، فرکانش بالا، مدت زمان طولانی و غیره راحت ترین پوسچر دید: سر بالا کمی متمایل به جلو، بهترین ناحیه برای پایش، توجه، دید قوی، دید رنگی و دید از فاصله دور.</p>	<p>برای تعیین مکان کارها و کنترل های با اولویت بالا، تکرار زیاد، مدت زمان بالا، نیروی زیاد، دقت و سرعت بالا. راحت ترین ناحیه دسترسی در حالت های نشسته و ایستاده، صاف رو به جلو، ساعد زیر قلب و زاویه کمتر از ۴۵ درجه با پهلو و آرنج در میانه دامنه حرکتی و کمی خم</p>	<p>بالا</p> 
<p>در این ناحیه دید با چرخش جزئی سر یا چشم صورت می گیرد</p>	<p>برای تعیین مکان کار و کنترل ها با اولویت، تکرار و مدت زمان و غیره متوسط. نشسته و ایستاده به صورت صاف چرخش جزئی سر و چشم بازو در محدوده ی دسترسی به جلو و پهلو قرار دارد. حرکت ساعد به بالای شانه در نظر گرفته می شود.</p>	<p>متوسط</p> 
<p>در این ناحیه دید با چرخش سر، بالا بردن آن و چرخش تنه صورت می گیرد.</p>	<p>برای تعیین مکان کارها و کنترل ها با اولویت پایین، فرکانس و مدت زمان کم، نیروی کم، سرعت و دقت پایین و کم حداکثر دسترسی از طریق خم کردن و چرخش کمر.</p>	<p>پایین</p> 

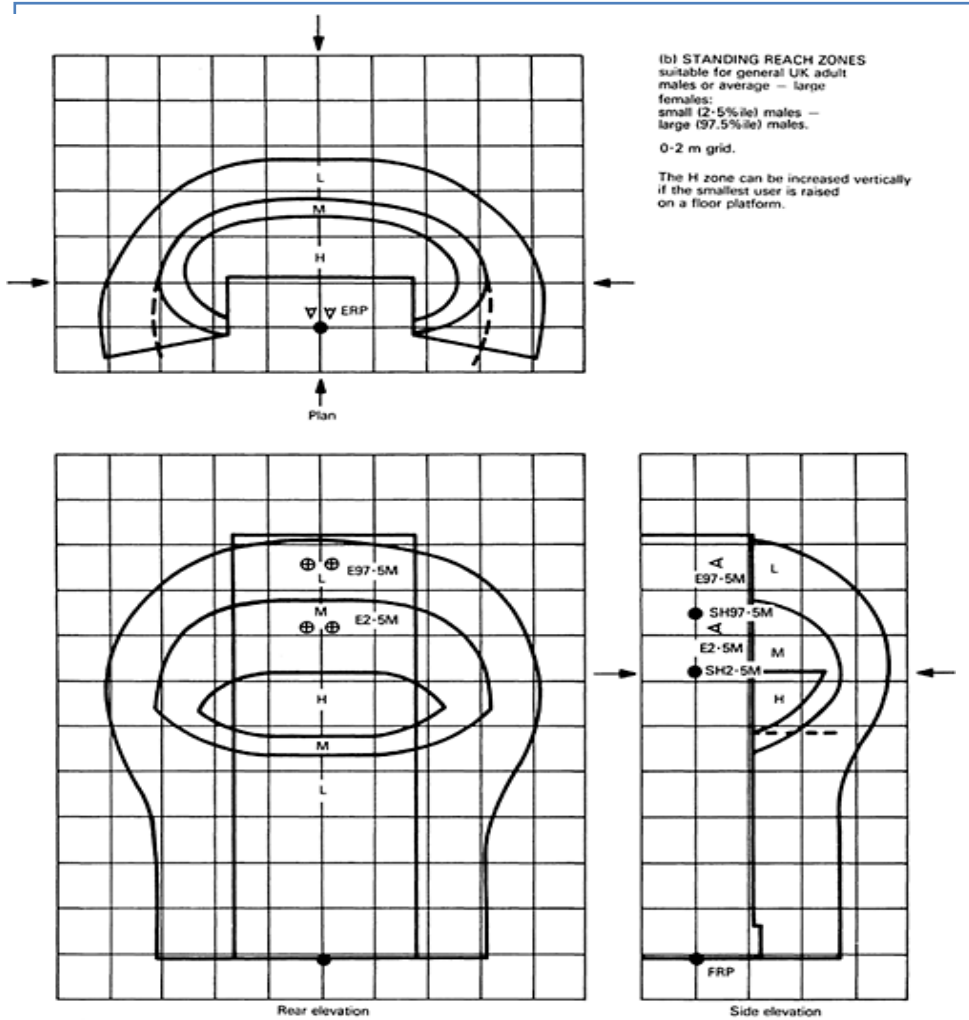


شکل ۶: نواحی دسترسی و نواحی دید

شکل ۶-الف: نواحی دسترسی ایستاده مناسب با جمعیت عمومی بزرگسالان انگلیس:

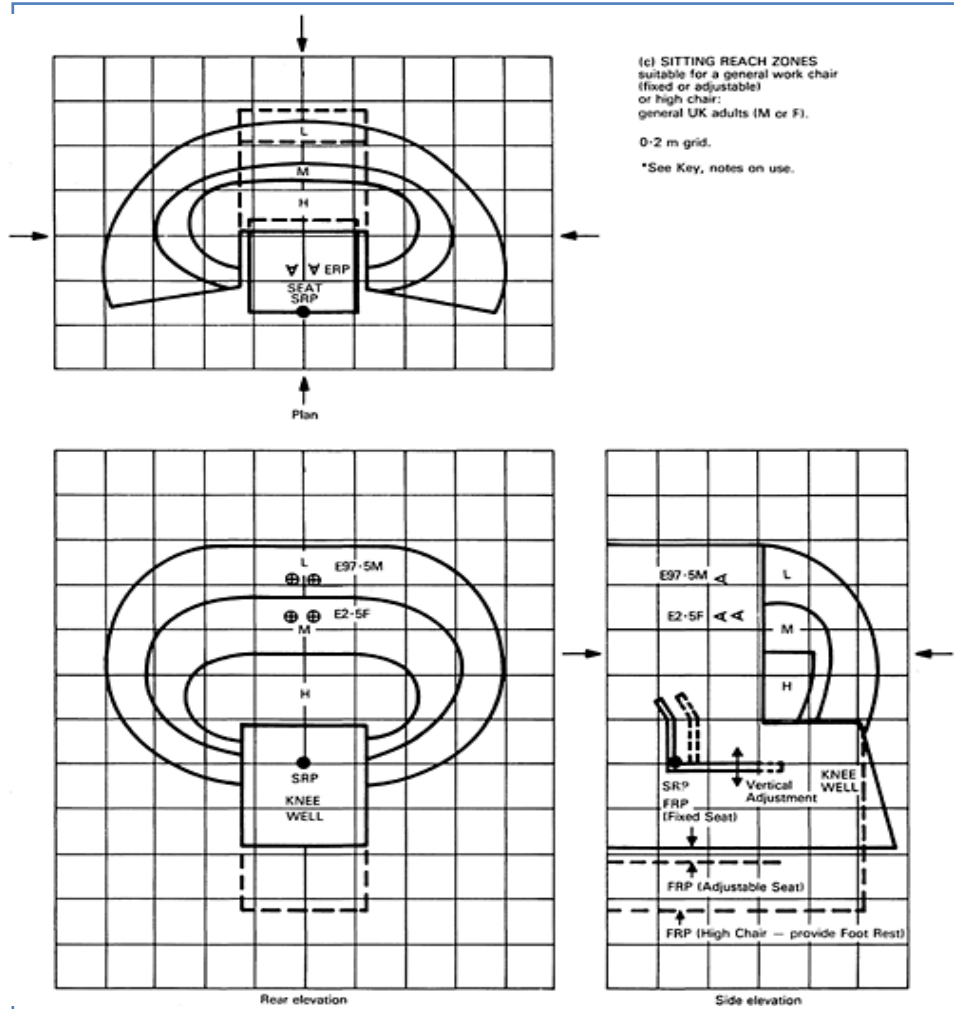
کوچک (۲.۵ درصد زنان) و بزرگ (۹۷.۵ درصد مردان). اندازه شبکه ۰.۲ متر

یادآوری: ناحیه H می تواند به طور عمودی افزایش یابد اگر کوتاهترین کاربر بر روی یک سکو در کف اتاق قرار گیرد.

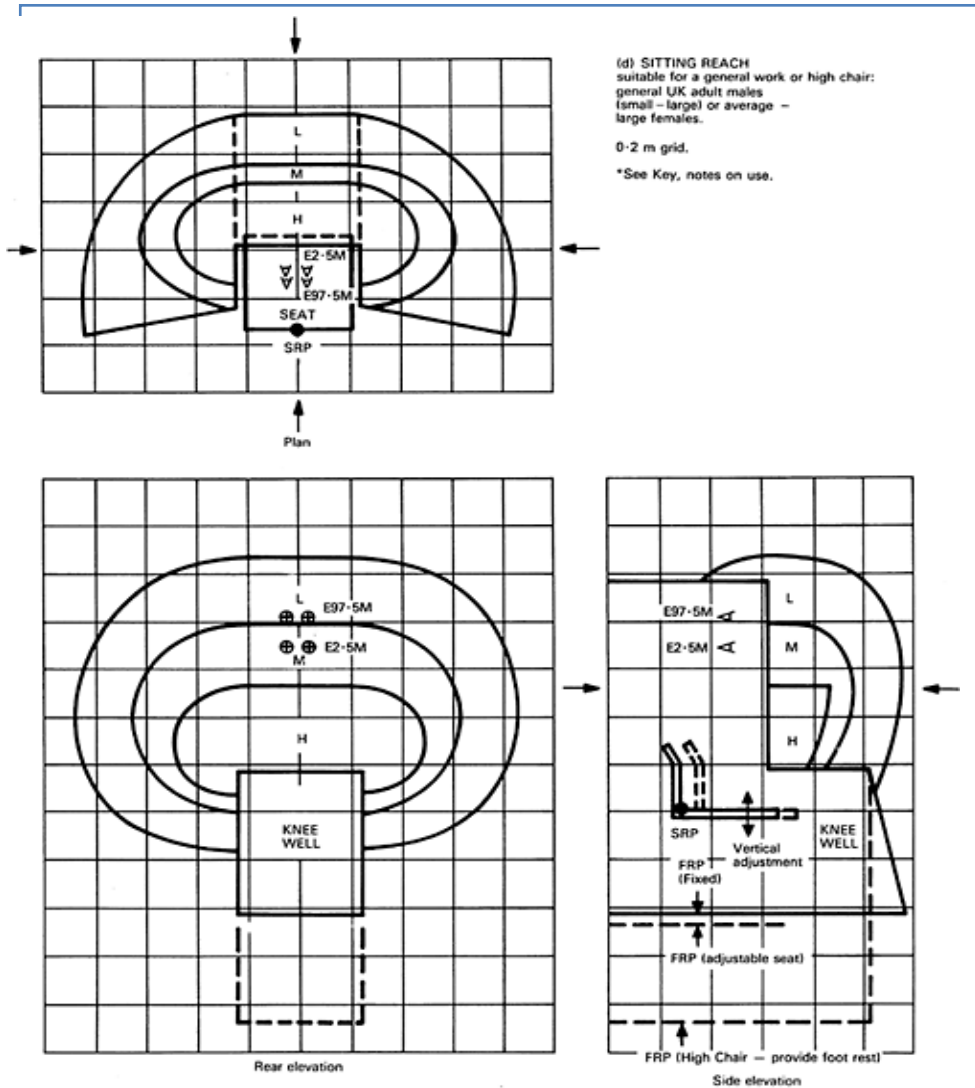


شکل ۶-ب: نواحی دسترسی در وضعیت ایستاده با جمعیت بزرگسالان مرد انگلیس یا زنان متوسط-بزرگ: مردان کوچک (۲.۵ درصد) مردان بزرگ (۹۷.۵ درصد)، شبکه ها ۰.۲ متر

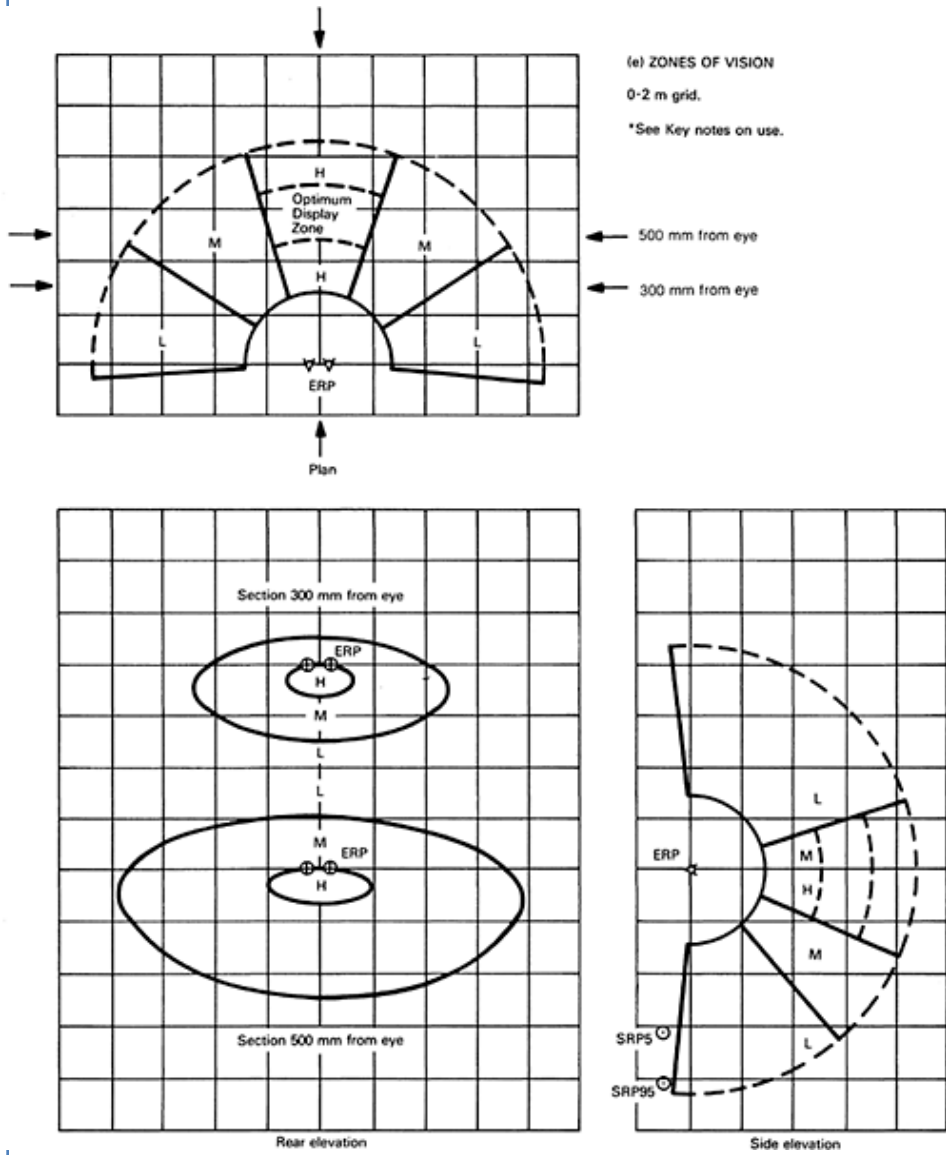
یادآوری: نقطه H می تواند به طور عمودی افزایش یابد اگر کاربران قد کوتاه بر روی سکوی کفی ایستاده باشند.



شکل ۶-ج: نواحی دسترسی در حالت نشسته برای کار روی صندلی های معمولی (ثابت یا قابل تنظیم) یا با ارتفاع بلند: برای جمعیت زن و مرد انگلیس می باشد (شبکه ۰.۲ متر).



شکل ۶- د: نواحی دسترسی در وضعیت نشسته متناسب با کار معمولی یا صندلی های مرتفع. جمعیت عمومی بزرگسال انگلیس (کوچک-بزرگ) یا جمعی زنان متوسط-بزرگ. شبکه ۰.۲ متر.



شکل ۶-ه: نواحی بینایی
شبکه ۰.۲ متر.

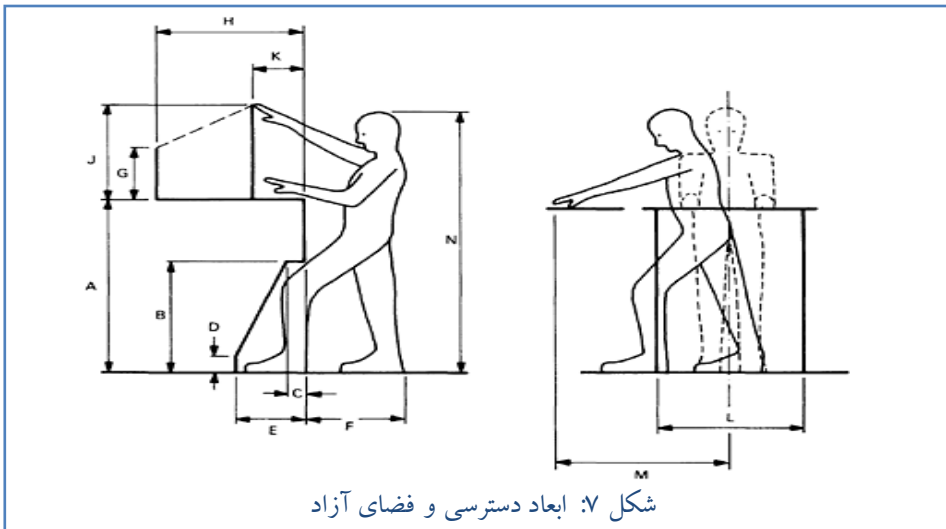
۱۰- جزییات مربوط به فضا های آزاد، دسترسی، اندازه و فواصل ایمنی

این اطلاعات جدول بندی شده ابعاد توصیه شده را ارائه می کند هرچند همه ی شرایط ممکن را در بر نمی گیرد ولی موارد عمومی را شامل می شود. برای تعیین کارایی ابعاد در عمل باید آنها را امتحان نمود.

ابعاد دسترسی، گیرش با مشت کامل را فرض کرده نه گیرش انگشتی.

اگر کارگر در حالت نشسته یا ایستاده است فضای آزاد برای زانو یا پا را از محل نشستن در نظر بگیرید و در حالت ایستاده نیز ارتفاع تنظیم شده را بر اساس سطح کاری تنظیم نمایید. یک زیر پای در نظر بگیرید.

اگر ارتفاع کاری بیش از ۵۰ میلی متر از حد توصیه شده بالاتر است و تجهیزات قابل تغییر نیستند یک کف کاذب را ایجاد کنید.



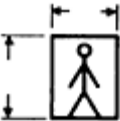


کد	ابعاد	صدک مردان (mm)			صدک زنان (mm)		
		۵	۵۰	۹۵	۵	۵۰	۹۵
A	ارتفاع سطح کار (آرنج)	۹۷۰	۱۰۷۰	۱۱۹۰	۹۰۵	۹۹۰	۱۰۶۵
B	ارتفاع فضای باز زانویی			۵۶۰			
C	عمق فضای باز زانویی			۱۲۵			
D	ارتفاع فضای باز پنجه			۱۰۰			
E	عمق فضای باز پنجه			۲۵۰			
F	فضای آزاد پشت			۹۱۵			
G	حداکثر ارتفاع دسترسی	۳۸۰			۳۸۰		
H	حداکثر فاصله دسترسی	۹۱۵			۸۹۰		
J	ارتفاع دسترسی بالای سر	۶۸۵			۶۳۵		
K	فاصله دسترسی بالای سر	۴۵۵			۴۰۵		
L	فضای خم شدن برای برداشتن از طرفین			۱۱۴۵			
M	حداکثر دسترسی جانبی	۱۱۴۵					
N	ارتفاع کارگران ایستاده			۱۶۰۰	۱۷۳۰	۱۸۸۰	۱۵۰۵ ۱۶۰۵ ۱۶۹۵

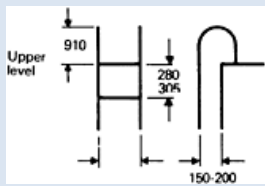
یادآوری: برای تله چرخیده شده M کمتر از مقادیر بیان


کد	ابعاد	صدک مردان (mm)			صدک زنان (mm)			ملاحظات
		۵	۵۰	۹۵	۵	۵۰	۹۵	
A	ارتفاع سطح کاری	۶۶۰	۷۱۰	۷۶۰	۶۳۵	۶۸۵	۷۳۵	
B	ارتفاع فضای آزاد زانویی در حالت پاها روی هم			۷۵۰			۷۲۵	حداقل فضای آزاد مورد نیاز
B2	فضای باز زانویی در حالت غیر کراس			۶۲۵			۶۰۰	حداقل فضای آزاد مورد نیاز
C	عمق فضای آزاد زانو			۳۵۰			۳۵۰	
D	ارتفاع نشستن	۴۴۷	۴۸۳	۵۲۳	۴۲۴	۴۶۰	۴۹۵	
E	عمق فضای آزاد پا			۶۵۰			۶۵۰	
F	فضای آزاد برای بلند شدن			۶۳۵			۶۳۵	
G	عمق چنگک زدن به شی	۶۱۰			۶۱۰			با فرض خم شدن جزئی
H	ارتفاع چنگک زدن به شی	۳۸۰			۳۸۰			با فرض خم شدن جزئی
J	زاویه صفحه کلید یا پنل سویچ ها		۱۵			۱۵		
K	زاویه صفحه کلید برای اجرای یک دستی		۲۰			۲۰		
L	عرض مناسب زانویی			۶۵۰			۶۵۰	
M	فاصله از پنل های جانبی برای حداکثر دسترسی به چنگک انداختن در ارتفاع H	۱۶۵۰			۱۵۰۰			
N	حداکثر ارتفاع سر			۱۴۵۰				

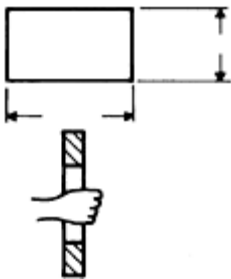
دسترسی

جدول ۸: فضای خالی دسترسی و جزئیات اندازه ها

شکل	عرض (mm)	ارتفاع (mm)		
	۳۳۰		جایگذاشت های فضای باز ایستگاه کاری در	
	۵۱۰-۷۶۵	در حالت ایستاده را ببینید. ابعاد زیر	حالت های نشسته و	
	۷۶۵-۹۱۵	خم: ۱۰۰۰	کمترین ابعاد پیشنهادی	ابعادی که به
	۱۳۷۵-	راه رفتن:	است. ابعاد فوق العاده	ابعاد
	پایه ۳۷۰	۲۰۰۰	اضافی باید برای تجهیزات	ایستگاه
	بالا ۶۳۵		در نظر گرفته شوند همچنین برای ابزار،	کاری
			ترکیبات پاک کننده و... راهرهای عبور و مرور	باید
			حداقل (راهر و کناری) عبور دو نفر (از یک	اضاف
			راهر و) عبور دو نفر	شود
			راههای باریک	پل ها و
	۵۱۵	۸۰۰	چهار دست و پا	راهرها
	۵۱۵	۴۴۰	دمر اگر زاویه تغییر ارتفاع < ۵۰ درجه باشد یا	
			امکان پله نیست از نردبان استفاده کنید	
			زاویه تغییر ارتفاع ۷۵-۹۰	
	حداقل	۵۰۰	درجه از نرده محافظ در	
			بالا استفاده کنید	
			و پله های نردبان نباید	
			بیش از ۳۸-۳۲ میلی متر	



شکل	ارتفاع (mm)	عرض (mm)
	ارتفاع پله ۷۵-۵۰ درجه.	عرض پله ۲۰۰-۱۲۵
	ارتفاع ۷۵ mm زاویه تغییر ۲۴۰	عمق ۲۶۵-
	ارتفاع ۵۰ درجه. از پله استفاده کنید اندازه مطلوب ۳۵-۳۰ درجه زاویه تغییر ارتفاع > ۱۵ درجه از سطح شیب دار استفاده شود	



همین طور

برای

راهروها

۱۰۵

۱۰۰

۱۱۰

۶۰

۱۰۰

۱۱۰

اندازه

جعبه + ۴۵

۵۰

۱۱۵

۴۶۰

۱۰۵

۱۰۵

برای پله های بلند تر از

۸۵۰-۹۰۰ mm نرده پیش

بینی کنید

دست خالی

دست بعلاوه پیچ گوشتی

مشت کرده

جا انداختن صندوق با

دست

شست به همراه دو انگشت

فضای حفره ای برای

دسترسی تا ۱۵۰ میلی متر

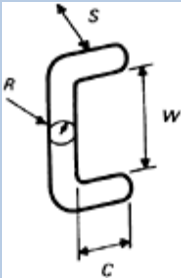
فضای حفره ای کف

دستی برای دسترسی تا

۶۴۵

نردبانها و

پله ها

شکل	عرض (mm)	ارتفاع (mm)	
	۶۰۰	۱۰۰	حفره ها و دريچه ها دسترسی کامل بازویی
			<p>دستگیره ها</p> <p>پیش بینی دستگیره بویژه برای وسایل با وزن بیش از ۵.۴ کیلو</p> <p>فضای باز (C): حداقل ۵۰ میلی متر</p> <p>مطلوب ۶۵ (با دستکش)</p> <p>شعاع (R) ۳ میلیمتر زیر ۷ کیلو - ۱۰ میلی متر بالای ۹ کیلو</p> <p>فاصله (S) حداقل ۵۰</p> <p>عرض (W) یک دست (خال) ۱۱۰ با دستکش ۱۲۰</p> <p>برای دودست (خال) ۲۲۰ با دستکش</p>

۱۱-۱ جابجایی دستی بار

به منظور ارزیابی ریسک جابجایی بار دستورالعمل‌های موجود، مشخصه های بار (یعنی وزن، اندازه و تعادل) تلاش فیزیکی مورد نیاز (مثل لزوم چرخاندن تنه) و ویژگی‌های محیط کاری (مثل مسافت جابجایی و تکرار دفعات جابجایی) مورد تأکید قرار می دهند. در امریکا از فرمول اصلاح شده NIOSH برای ارزیابی ریسک اینگونه وظایف استفاده می شود. این فرمول شش فاکتور را مدنظر قرار می دهد. این فاکتورها شامل موقعیت عمودی و افقی بار در نقطه شروع و پایانی بلند کردن، مسافت عمودی طی شده بار، عدم تقارن بار، تناوب بلند کردن، کیفیت دستگیره ها می باشند. مطابق این فرمول بیشترین باری که به صورت غیر متناوب، بدون جابجایی عمودی، با گیرش خوب توسط دو دست، نزدیک بدن و فاصله جابجایی خیلی کوتاه می تواند بلند شود برای افراد جوان، ۲۳ کیلو گرم است.

۱۱-۱ طراحی ایستگاه کار برای حمل دستی مواد

از دیدگاه بیومکانیکی یکی از مشکلات در جابجایی دستی اندازه ی بار است، مخصوصا زمانی که بسته در روی زمین و یا نزدیک زمین جا داده شده باشد. اگر اندازه ی بار به گونه ای باشد که به راحتی در هنگام بلند کردن بین زانو ها قرار نگیرد اپراتور باید تنه ی خود را به جلو خم کند. با استفاده از برنامه ی سه بعدی توانایی ایستادن و تأثیر بلند کردن دو جعبه با اندازه های متفاوت و وزن مشابه را می توان مشخص کرد. ترکیب خم شدن به جلو و فاصله ی افقی زیاد بین جعبه ی بزرگ و ناحیه لومبار در حدود ۳۸-۳۰ درصد افزایش فشار بر دیسک S₁-L₅ در مقایسه با جعبه ی کوچک و نزدیک بدن وارد شده پیش بینی می کند. مهمترین صدمات ناحیه لومبارستون فقرات در نتیجه ی بلند کردن بار های بیشتر از ۳۵ پوند (۱۶ کیلوگرم) است. از دیدگاه یک طراح ایستگاه کار، وقتی با بسته های بزرگ درگیر هستیم نایستی این بسته ها در یک ارتفاع کم تا ارتفاع میانی (۳۰ اینچ) ارائه شود. این کار به اپراتور اجازه را می دهد که راست بیاستد و اشیاء در مقابلش قرار گیرد، بنابراین کمر کمتر خم می شود و فشار وارد به ستون فقرات کاهش می یابد. زمانی که با اشیاء بزرگ درگیر هستیم می بایستی از میز کار قابل تنظیم استفاده کنیم. همچنین به هنگام ارائه جعبه ها سازگاری و تطابق اپراتور باید مد نظر قرار بگیرد. اگر شکل بسته ها مکعبی نیستند، اما نسبتا کوچک هستند. باید در مسیر عمودی ارائه شوند. این حالت به اپراتور اجازه می دهد که اشیاء را به سمت بدن

خود کج کند و به واسطه ی قرار دادن بین پاها برای اشیاء باریک بسته را بلند کند و یا اگر دست ها آزادند در بالای سر به وسیله نزدیک کردن به یک طرف بدن بسته را بلند می کنند.

۱۱-۲ راهنمایی های طراحی برای جابجایی دستی بار

- ۱) اگر طراحی با این فرض است که تجهیزات خاصی برای جابجایی دستی استفاده خواهد شد این را بر روی محصول قید کنید.
- ۲) اگر جابجایی دستی است، طراحی به گونه ای باشد که حمل کننده وظیفه را بدون خم شدگی و پیچش تنه انجام دهد.
- ۳) موقعیت اشیایی که باید جابجا شوند به گونه ای باشد که بدن انسان فضای کافی در اطراف آن برای دسترسی یا جابجایی داشته باشد.
- ۴) در صورت امکان از سر دادن به جای بلند کردن و جابجایی استفاده کنید. برای توقف شی در محل مورد نظر از نگهدارنده استفاده کنید.
- ۵) برای گیرش خوب بار در دست دستگیره های خوب فراهم کنید، تا حد امکان شی نزدیک بدن باشد، آرنج ها چسبیده به پهلو ی بدن باشند.
- ۶) وزن اشیاء را با برچسب مشخص کنید، دستگیره ها و نقاط گیرشی را با علامت مشخص کنید. در صورتیکه مرکز گرانش نامتقارن است آن را مشخص کنید.
- ۷) برای دید اشیا هنگام دسترسی به آنها حفره هایی با عرض کافی ایجاد کنید (شکل ۲.۴.۳)

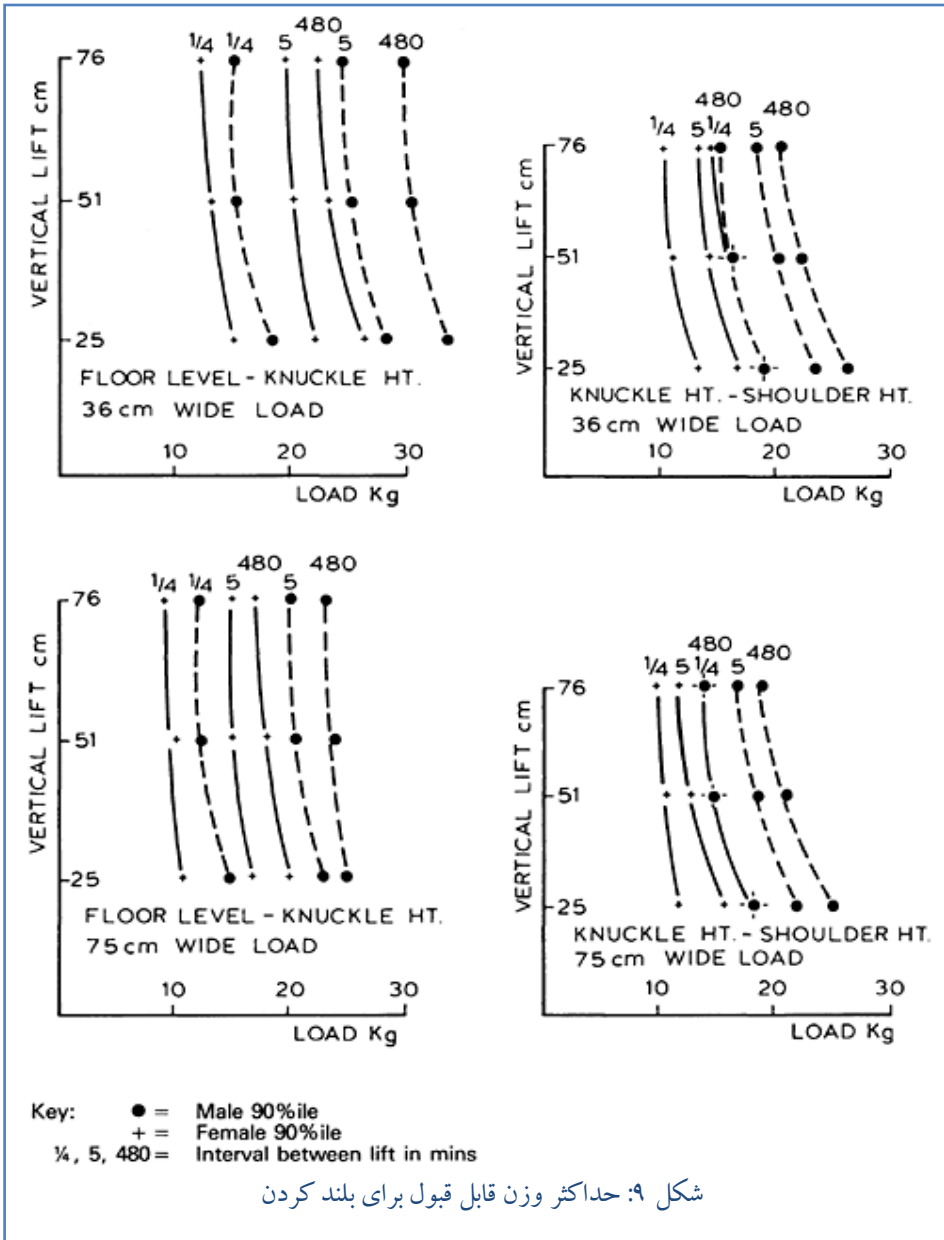
عوامل موثر بر توانایی حمل بار عبارتند از:

- وزن بار
- ابعاد بار
- فاصله افقی بار از بلند کننده
- فاصله بار از مبدا تا مقصد
- مسافت عمودی جابجایی بار و ارتفاع مبدا بار از کف زمین
- بلند کردن تک نفره یا دونفره
- ابزار کمکی مکانیکی
- تناوب دفعات جابجایی بار

وزن

حمل تک نفره: حداکثر وزن برای مردان: ۲۰ کیلوگرم و برای زنان: ۱۴ کیلوگرم
دو نفره: برای مردان بیش از ۳۲ کیلوگرم و برای زنان بیش از ۲۲ کیلوگرم نباشد. برچسب وزن و یا لزوم حمل دو نفره را بر روی کالا یا شی قرار دهید. اگر بلند کردن به ارتفاع بیشتر از ۱۵۰۰ میلی متر صورت می گیرد و وزن بار بیش از ۱۶ کیلوگرم برای مردان باشد از بالابر مکانیکی استفاده کنید. باید برای بارها و موقعیت های بالاتر از حد مشخص از بالابرها مکانیکی استفاده کنید. توجه داشته باشید که قدرت قابل استفاده به عوامل زیادی از قبیل سن، پوسچر، تناسب، تمرین و تجربه، مدت زمان انجام فعالیت و تناوب بلند کردن بستگی دارد. به طور کلی برای افراد بالای ۴۰ سال وزن بارها را یک سوم کم کنید. اگر وزن، فاصله ی عمودی و تناوب بلند کردن مشخص است حداکثر وزن قابل قبول برای دو عرض و دو ارتفاع بار در شکل ۲.۶ نمایش داده شده است. نمودار ها بار را با دستگیره مناسب، دسترسی راحت و نزدیک بدن و عدم حمل افقی فرض کرده اند. همچنین آنها برای افراد زیر ۴۰ سال بوده و برای افراد طیف سنی ۴۰ تا ۶۰ سال کاهش یک سومی بار باید لحاظ شود. وقتی بار باید به طور دستی حمل شود از طراحی هایی که ممکن است هنگام دسترسی یا قرار دادن بار چرخش تنه را به دنبال داشته باشد پرهیز شود. جایی که بار بصورت نامتقارن در جلوی بدن بلند می شود فشار وارده به پشت خیلی زیاد و خیلی خطرناک است.

شکل ۹ حداکثر وزن قابل قبول برای ۹۰ درصد جمعیت بزرگسالان امریکا و اثرات ارتفاع بلند کردن، تناوب و عرض شی و تفاوت های زنان و مردان را نشان می دهد.



جهت کسب اطلاعات بیشتر در زمینه جابجایی دستی بار به آئین نامه بهداشتی حمل دستی بار وزارت بهداشت، درمان و آموزش پزشکی مصوب ۱۳۹۰ مراجعه نمایید.

۱۲- کارهای تکراری و اختلالات اندام فوقانی

از طراحی فعالیت های کاری و تجهیزاتی که مستلزم حرکات تکراری دست در یک وضعیت، گیرش یا اعمال مکرر نیرو، نگه داشتن ثابت یا تکراری اندام فوقانی (بازوها) دور از بدن هستند پرهیز کنید. طراحی باید به نحوی باشد که موارد زیر به حداقل برسد:

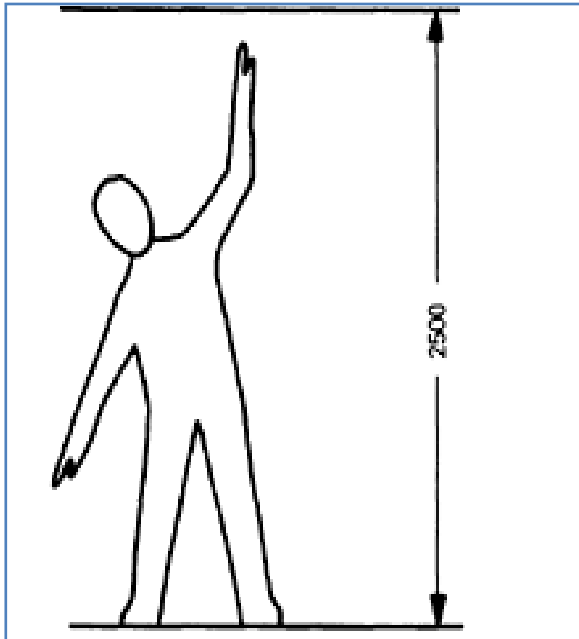
- انحرافات دست از خط مستقیم با مچ
- گرفتن تکراری اشیاء در دست مخصوصا با تعداد زیادی از انگشتان بصورت نیشگونی یا فشردن انگشتان به انگشت شست.
- بالا آمدن بازو، استفاده متناوب از دست پایین تر یا بالاتر از ارتفاع ارنج
- اعمال نیروی ناگهانی، حرکات سریع و ضربه ای
- حفظ پوسچر مداوم برای بیش از چند دقیقه بدون استراحت
- فعالیت های تکراری پیوسته با دوره ها زمانی کوتاه ولی مستمر در طی روز
- حرکات فشاری متناوب نیروبر مثل قطع کردن سیم ضخیم یا استفاده از قیچی ها.

۱۳- فواصل ایمنی

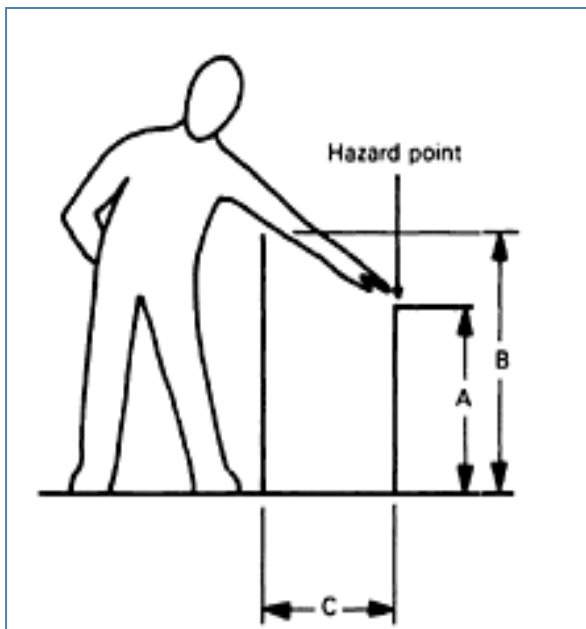
این فاصله ها متناسب با ابعاد دسترسی یا ابعاد بدن به همراه در نظر گرفتن فاصله های ایمنی است و از نقطه ای اندازه گیری می شود که برای عملیات، تعمیر و نگهداری و بازرسی قابل دسترسی است. هدف از فواصل ایمنی نگهداری نقاط خطر (مثل ضربه، برش، قطع کردن و...) در یک فاصله امن از اپراتور است.

ابعاد زیر از استاندارد DIN ۳۱۰۰۱ استخراج شده است (ابعاد برای بزرگسالان و بر حسب میلی متر است). همچنین در این باره میتوان به استاندارد BS EN 294 مراجعه کرد. در مورد روزنه ها یا شبکه های حفاظ، اطلاعاتی در BS ۵۳۰۴ فراهم شده است (آیین نامه ایمنی ماشین الات).

شکل ۱۰: فواصل ایمنی برای دسترسی تمام بدن دسترسی به بالا در حالتی که بدن کاملاً صاف و ایستاده بوده، فاصله ایمنی هنگام دسترسی ۲۵۰۰ میلی متر است.



دسترس به پایین یا روی وسایل و تجهیزات در صورتی که دسترسی بر روی لبه یا چهار چوب ماشین لازم است فواصل ایمنی به شکل زیر است:



A فاصله نقطه خطرناک از کف
B ارتفاع لبه حفاظ ایمنی
C فاصله افقی از لبه نقطه خطرناک

ادامه شکل ۱۰: فواصل ایمنی برای دسترسی تمام بدن

فاصله نقطه خطرناک از کف A	ارتفاع لبه حفاظ ایمنی B* (بر حسب mm)							
	2400	2200	2000	1800	1600	1400	1200	1000
	فاصله افقی از لبه نقطه خطرناک C							
2400	—	100	100	100	100	100	100	100
2200	—	250	350	400	500	500	600	600
2000	—	—	350	500	600	700	900	1100
1800	—	—	—	600	900	900	1000	1100
1600	—	—	—	500	900	900	1000	1300
1400	—	—	—	100	800	900	1000	1400
1200	—	—	—	—	500	900	1000	1400
1000	—	—	—	—	300	900	1000	400
800	—	—	—	—	—	600	900	1300
600	—	—	—	—	—	—	500	1200
400	—	—	—	—	—	—	300	1200
200	—	—	—	—	—	—	200	1100

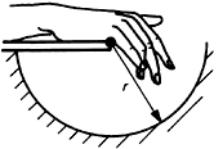
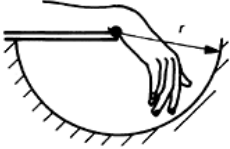
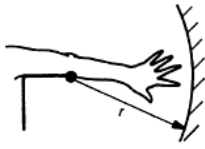
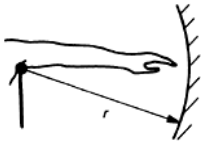
یادآوری: مقادیر برای لبه ی B پایین تر از ۱۰۰ میلی متر لحاظ نشده است به خاطر اینکه دسترسی افزایش اضافی نخواهد داشت و به علاوه خطر افتادن در نواحی خطرناک در این حالت وجود دارد.

دسترسی شعاعی (مدور)

این بخش فاصله ایمنی برای قسمت بندی آزادانه قطعات در لبه ها و حاشیه ها در هر وضعیت را برای بزرگسالان و کودکان پوشش میدهد.

شعاع حرکت اطراف یک لبه ثابت با دسترسی به قطعات معین بدنه تعیین می شود. فواصل ایمنی که در زیر تعیین شده است زمانی باید در کمترین حد لحاظ شوند که عضو بدنی مورد نظر امکان دسترسی به نقاط خطرناک را نداشته باشد. اهمیت خاص این مسئله زمانی است که این اعضاء بدن از طریق شکاف ها و سوراخ ها وارد ناحیه خطر می شوند. در هنگام به کارگیری فواصل ایمنی باید فرض شود که مفصل آن عضو بدن بصورت ثابت با لبه های میز کار یا تجهیزات در تماس است.

فواصل ایمنی تنها در صورتی کاربرد دارد که اطمینان حاصل شود هیچگونه امکان نفوذ یا ورود اندامهای بدن به نقاط خطرناک وجود ندارد.

دست از پایه انگشت تا نوک انگشت	دست از مچ تا نوک انگشت	بازو از آرنج تا انگشت	بازو از شانه تا نوک انگشت
			
فاصله ایمنی r (بر حسب میلی متر) $r \geq 120$	$r \geq 230$	$r \geq 550$	$r \geq 850$

شکل ۱۱: فواصل ایمنی برای دسترسی اندامهای بدن

شکل ۱۲: ابعاد ایمنی برای درزهای باریک با کناره های موازی (بر حسب mm)

	نوک انگشت	انگشت	دست تا برجستگی شست	بازو
فاصله بین درزها (a)	$4 \leq 8$	$8 \leq 20$	$20 \leq 30$	$30 \leq 135$
فاصله ایمنی تا نقطه خطر (b)	≥ 15	≥ 120	≥ 200	≥ 850

شکل ۱۳: ابعاد ایمنی برای سوراخ های گرد یا مربع (برحسب mm)

	بازو	دست تاریشه شست	انگشت	نوک انگشت
قطر یا طول شکاف (a)	$>4 \leq 250$	$>25 \leq 40$	$>8 \leq 25$	$>4 \leq 8$
فاصله ایمنی تا نقطه خطر (b)	≥ 850	≥ 200	≥ 120	≥ 15

شکل ۱۴: ابعاد ایمنی در نقاط فشاری

	Body	Leg	Foot	Arm	Hand, wrist, fist	Finger
Safety distance (in mm)	500	180	120	100	25	

یادآوری: نقطه فشاری برای اندامهای بدن به عنوان یک نقطه خطر محسوب نمی شود در صورتیکه فواصل ایمنی کمتر از آنچه در اشکال زیر نشان داده شده نباشد و اگر اطمینان حاصل شود که اندامهای بزرگتر بدن نمی توانند در نقاط فشاری وارد شوند.

۱۴- نحوه ارزیابی طراحی اولیه

برای تأیید طرح اولیه و برآوردهای اولیه استفاده از رویکرد زیر توصیه می‌گردد. در صورت امکان آزمایشهای کامل توصیه می‌شود اما اگر زمان محدود است رویه‌های مختصر قابل قبول است. برای اینکار نخست باید کلیه ی وظایف کاربر را لیست کرده و آزمایشاتی را برای همه کارهای اصلی که ابعاد و چیدمان را تحت تأثیر قرار میدهد انجام داد. کاربران باید از نظر طیف اندازه‌ها و تمرین و... نماینده واقعی کاربران باشند.

ارزیابی در صورتی که دو یا چند گزینه با هم مقایسه شوند رضایت بخش تر می‌شود. جایی که یک طرح پیشنهادی بررسی می‌شود عملکرد و قضاوت‌های افراد باید با یک وضع استاندارد فرضی مقایسه شود مگر اینکه یک تصمیم ساده طراحی مورد آزمایش است.

هر بعد مهم باید بدون تغییر ابعاد دیگر قابل تنظیم باشد.

امکان تغییر سریع ضروری است (برای اینکه از نظر حافظه‌ای مقایسه سریع امکانپذیر باشد)

طراح باید بر اساس استانداردهای آسایش و راحتی برای هر کار اپراتور تصمیم نظام مندی اتخاذ کند.

طراح کارکردهای مهم اپراتور را دوباره تولید و هر بعد مهم را برای ایجاد دامنه‌ای از تغییرات سازگار با گستره‌ای از اندازه‌های بدنی و ارزیابی آسایش و راحتی تنظیم می‌کند. اهمیت هر بعد و محدوده‌های حداکثر و حداقل تعیین می‌گردد.

روش خلاصه شده

اگر آزمایش کامل ممکن نباشد نقاط حداقل و حداکثر را برای اندازه‌های حد برآورد کنید.

ارتفاع طراح / تنظیم طراح \times ارتفاع نهایی فرد = تنظیمات نهایی فرد

آزمایش کامل

افراد:

آزمایش را با طراح بعنوان یک فرد شروع و سپس بر روی طیفی از افراد پیاده کنید. اطمینان حاصل کنید که افراد نماینده‌ای از اندازه‌های بدنی کاربران هستند.

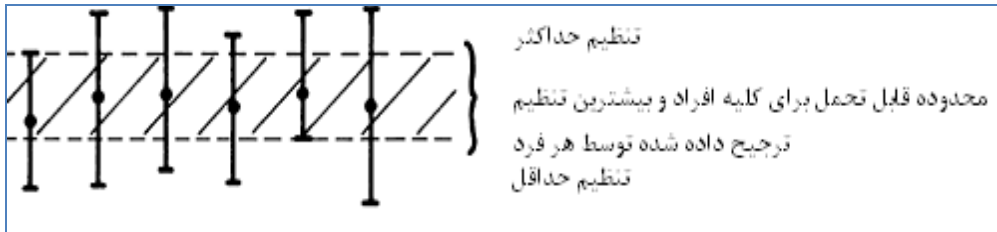
به طور اختیاری کرانه‌ها (صدکی ۵ و ۹۵) را حذف کنید. افراد نسبتاً بلند و کوتاه را انتخاب کنید. در صورت امکان از افراد چاق بلند و چاق کوتاه استفاده کنید، زیرا آنها نسبت به افراد لاغر کمتر می‌توانند خود را تطبیق بدهند - اگر افراد چاق احساس ناراحتی نکنند افراد لاغر هم احساس ناراحتی

نخواهند داشت. افراد باید از لحاظ سنی و مهارتی و سابقه مناسب باشند نگرش، تمرین، خستگی و تفاوت های فردی را در نظر بگیرید.

آزمایش:

دامنه ای از هر بعد که باید از نظر قابل قبول بودن برای هر فرد تست گردد را تعیین کنید. همه ابعاد را در حد متوسط تنظیم کنید. فرد یکی از وظایف کاری اپراتور را انجام می دهد. ابعادی که تست می شوند باید برای همه ثابت باشند. تنظیمات ابعاد را نخست خیلی پایین تر از حداقل قابل قبول شروع کنید. تنظیمات بعدی افزایش مرحله به مرحله ای خواهد بود (مثلاً ۲۵ میلی متر) تا به بالای حداکثر مقدار قابل قبول برسد. سپس مسیر برعکس آن انجام دهید (یعنی از همین مقدار بالا شروع و بتدریج کاهش دهید تا به مقدار زیر حداقل برسید). فرد راحتی هر تنظیم را با تنظیم قبلی، یا هر تنظیم را با تخمینی که از درجه غیر قابل تحمل ناراحتی دارد مقایسه می کند. (یعنی آیا این بهتر است یا قابل تحمل است؟) بنابر این ممکن است برای تعیین حداقل و حداکثر حد قابل تحمل و بهینه، تنظیمات را افزایش و کاهش داد. محدوده قابل تحمل برای هر بعد برای هر فرد تعیین و ترسیم می شود. حدود بدست آمده در تنظیمات نباید خارج از محدوده قابل تحمل هر فرد باشد.

شکل ۱۵: محدوده قابل تحمل ابعاد



اگر هیچگونه همپوشانی بین محدوده قابل تحمل افراد یا محدوده ترجیحی آنها وجود نداشته باشد، طراحی را مجدداً انجام داده یا طراحی قابل تنظیم ارائه کنید. اگر ترکیبات ناهمگن وجود داشت همه ابعاد را داخل طیف نهایی تنظیم کنید یا ترکیبی از تنظیمات پیدا کنید که کمترین انحراف از درجه آسایش و راحتی مد نظر را نشان می دهند.

۱۵- نتیجه گیری

برای طراحی یک ایستگاه کاری، ضروری است که مهندسی آنتروپومتریک و بیومکانیک شغلی را در نظر بگیریم. این کار سبب اطمینان از کاهش ریسک فاکتورهای صدمات شغلی و کمک به بهره‌وری کارگران، سلامت جسمی و روانی کارگران و رضایت شغلی آنها می‌شود.

در طراحی ایستگاه کار یک تحلیل ارگونومیکی بر روی تناسب فضا، پوسچر، حد دسترسی، فضای جانبی و تداخل اعضاء بدن، میدان دید، توانایی اپراتور و فشارهای بیومکانیکی انجام می‌گیرد. آنچه معمولاً در این تحلیل مورد استفاده قرار می‌گیرد داده‌های آنتروپومتریک مناسب و ویژگی‌های جرمی موجود در بانک‌های اطلاعاتی است. برای استفاده از اطلاعات آنتروپومتریک در عمل اصلاحاتی برای لباس، کفش، و پوسچرهای خمیده ضروری است.

پارامترهای مورد نیاز برای طراحی ایستگاه کار چهار بعد می‌باشد.

۱) ارتفاع کار

۲) حد دسترسی طبیعی و حداکثر

۳) فضای آزاد جانبی

۴) زاویه دید و ارتفاع چشم

وقتی که کارگر بر این باور است که در معرض استرس فیزیکی بیش از اندازه است و یا در معرض خطر است ارزیابی بیومکانیکی از ایستگاه کار ضروری است. با طراحی مجدد ایستگاه کار می‌توان صدمات سیستم اسکلتی عضلانی را حذف یا به حداقل رساند. برای تعیین تواناییهای فیزیکی افراد، اندازه‌گیری توانایی دینامیکی در مقایسه با توانایی استاتیک یا ایزومتریک مناسب‌تر است. برای اجتناب از بار اضافی وارد بر عضلات و یا کاهش خستگی کارگران صنعتی دستورالعمل‌هایی تهیه شده است. همچنین تعیین نیرخ توانایی انسان در فضای کار برای بهینه‌سازی ایستگاه کار اهمیت دارد. بدلیل اینکه اغلب آسیب‌های کم‌ریز علت درد کم‌هستند تعیین مقدار استرس‌های وارده به کم‌ریز در حین انجام کار در پوسچرهای مختلف تنه ضروری است. اعتقاد بر این است که نیروی فشاری تولید شده در ناحیه کم‌ریز L5-S1 مهمترین علت درد در این ناحیه است. در ارزیابی ایستگاه کار و روش کار، لازم است فشارهای وارد بر این ناحیه در اثر انجام کار در پوسچرهای مختلف تنه تعیین شود.

پیوست ها

الف - چک لیست طراحی ایستگاه کار

توضیحات	اصول کلی طراحی
	کنترل ها و نمایشگرها بهینه واقع شده اند.
	تجهیزات در معرض دید هستند.
	محل کار برای افراد کاربر طراحی شده است.
	با قابلیتها و محدودیتهای افراد کاربر مطابقت دارد.
	مطابقت با بیشترین تعداد کاربران
	قابل تنظیم با مشخصات افراد کاربر
	تجهیزات از نظر فیزیکی در دسترس هستند.
	راهروها و دالانها مناسب طراحی شده اند.
	فاصله ی بین قطعات مجاور تجهیزات مناسب است.
	نردبان، پلکان، سطح شیبدار، پیاده روها و سکوها به طور مناسب طراحی شده اند.
	موانع در معابر برداشته شده اند یا برای شناسایی بهتر، علامت گذاری شده اند.
	کار در بهترین موقعیت نسبت به اپراتور است.
	کار در محدوده ی دامنه حرکتی بدن قرار گرفته است.
	مواد و ابزارآلاتی که بیشتر استفاده می شوند در محدوده دسترسی آسان قرار گرفته اند.
	از وضعیت کاری ثابت و ایستاده اجتناب می شود.
	در طراحی به نحوی است که تغییرات مداوم در پوسچر بدن را ترغیب می کند
	از عللی که باعث می شود در هنگام کار اندام فوقانی بدن از شانه بالاتر باشد اجتناب می شود.
	از کارهایی که باعث چرخش ستون فقرات می شود اجتناب می شود.

۱- چک لیست طراحی ایستگاه کار (ادامه)

توضیحات	بله	اصول کلی طراحی
		اطمینان حاصل شود که فشار بر اعضا بدن و مفاصل خارج از فعالیتهای فرد نباشد.
		جابه جایی دستی بار حداقل باشد.
		ابزار آلات مخصوص برای کاهش فشارهای وارد به بدن فراهم شده است.
		ایستگاه کاری و صندلی مطابق با استانداردهای مجاز ارگونومی طراحی شده است.
		طراحی بهینه ایستگاه کاری برای وظیفه انتخاب شده است.
		ایستگاه کاری مطابق با استانداردهای مجاز ارگونومی طراحی شده است.
		ایستگاه کاری نشسته
		ایستگاه کاری ایستاده
		ایستگاه کاری ایستاده/نشسته
		صندلی مطابق با استانداردهای مجاز طراحی می باشد.
		تعمیرات و نگهداری مناسب است.
		ملاحظات طراحی برآورده شده است.
		تجهیزات برای تعمیر و نگهداری قابل دسترس هستند.
		قفسه ها و کشوها برای بهبود دسترسی به کار می روند.
		نقاط روغنکاری در دسترس می باشند.
		اجزایی که غالباً فرسوده می شوند در دسترس هستند.
		ملاحظات تعمیر و نگهداری برآورده شده است.
		دریچه ای برای بهبود دسترسی قرار داده شده است.
		کار ایستاده و نردبان برای بهبود دسترسی به تجهیزات فراهم شده است.
		تجهیزات مشکل بیشتر در دسترس هستند.
		محل و پاکیزگی آن جهت بهبود دسترسی فراهم شده است.
		روش تعمیر و نگهداری فراهم شده است.
		روشنایی جهت تعمیر و نگهداری طراحی شده است.

مراجع

- ایزو ۹۰۰۰ (آخرین ویرایش)، سیستم های مدیریت کیفیت، مبانی و واژگان
- الزامات، دستورالعمل ها و رهنمودهای تخصصی بهداشت محیط / حرفه ای -۰۰۱۲ (آخرین ویرایش)، شیوه نگارش محیط و حرفه ای
- Corlett, E. N. ; Clark, T. S. , The Ergonomics Of Workspaces And Machines: A Design Manual 2Nd Ed. Taylor & Francis Routledge, 1995.
- Waldemar Karwowski, International Encyclopedia of Ergonomics and Human Factors, Second Edition - 3 Volume Set. Publisher, CRC Press, 2006.
- Occupational Ergonomics: Theory and Applications Occupational Safety and Health, Marcel Dekker: 1996
- Dennis A. Attwood, Joseph M. Deeb, Mary E. Danz-Reece Ergonomic solution for the process industry, Elsevier, 2004.

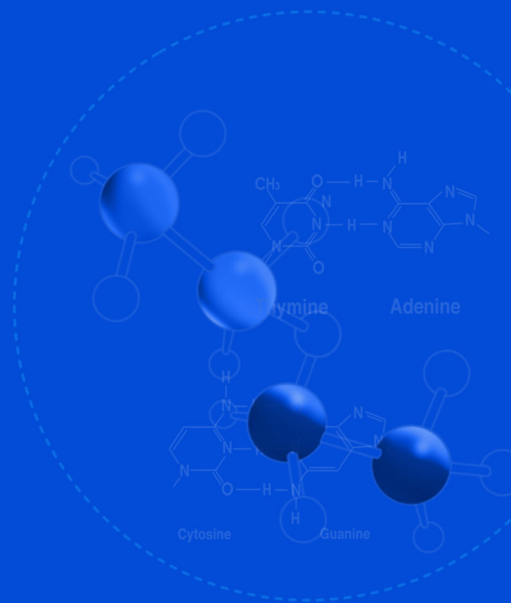


Tehran University of Medical Sciences
Institute for Environmental Research



Islamic Republic of Iran
Ministry of Health and Medical Education
Environmental and Occupational Health Center

A Guide to Ergonomic Workstation Design



2050202-0904-1